

HARTMANN



# Desinfektion und Hygiene

Sortimentskatalog  
2023



# Übersicht Inhalt

Ganzheitlicher Infektionsschutz –  
aus einer Hand!  
Seite 3-4

HARTMANN SCIENCE CENTER –  
Forschung, Beratung, Wissens-  
vermittlung, Tools & Trainings  
Seite 5

Digitale Lösungen  
Seite 6

Händedesinfektion,  
-reinigung, -pflege und  
Hautschutz  
Seite 7-20

Hautantiseptik,  
-reinigung und -pflege  
Seite 21-27

Flächendesinfektion und  
-reinigung  
Seite 28-48

Manuelle und maschinelle  
Instrumentenaufbereitung  
Seite 49-56

Geräte, Zubehör,  
Dosiergeräte und  
Applikationshilfen  
Seite 57-74

Pflichtangaben  
Seite 75

Produkte alphabetisch  
Seite 76

Über uns

Hände

Haut

Fläche

Instrumente

Geräte | Zubehör

Produkte alphabetisch



# Ganzheitlicher Infektionsschutz – aus einer Hand!

Wirksamer Infektionsschutz ist in vielen Arbeitsbereichen eine tägliche Herausforderung: beispielsweise im Gesundheitswesen – in Praxen, Kliniken, Pflegeeinrichtungen, Zuhause bei Kranken und Pflegebedürftigen – oder in der Lebensmittelindustrie, etwa bei der Herstellung von Back- und Süßwaren oder dem Verarbeiten von Obst, Gemüse, Milch oder Fleisch. Für alle diese Bereiche, in denen eine hohe Hygienequalität oberste Priorität hat, bietet HARTMANN ein umfassendes Sortiment mit hochwertigen und anwenderfreundlichen Produktlösungen – aufeinander abgestimmt und aus einer Hand!

## Besondere Hände-Kompetenz

Was könnte der Mensch ohne seine Hände? Eine besondere Rolle für die Infektionsprävention spielt dabei die richtige Händehygiene. Aber auch Flächen, die häufig berührt werden, sind mögliche Infektionsquellen, die wirksam desinfiziert werden müssen. Gleiches gilt für die Oberflächen von Instrumenten und Maschinen in der Industrie und im Gesundheitswesen. HARTMANN ist heute einer der weltweit führenden Hygiene-Experten mit einem umfassenden Portfolio an wirksamen und materialverträglichen Produkten für die unterschiedlichsten Anforderungen. Die Erfahrungen bei der Herstellung von Desinfektionsmitteln reichen fast 100 Jahre zurück. Sterillium® – unsere „Marke des Jahrhunderts“ – revolutionierte vor mehr als 50 Jahren die Händehygiene. Als das weltweit erste marktfähige alkoholische Händedesinfektionsmittel vereinte es erstmals eine breite Wirksamkeit mit hoher Hautverträglichkeit.

## Im Fokus: Bedürfnisse der Anwender

Wir stellen bei der Entwicklung neuer Produkte die Bedürfnisse der Anwender voran. Denn Infektionsprävention und Hygiene sind komplexe Aufgaben, für die es überzeugende Lösungen braucht. Unsere Produkte sollen nicht nur wirksam sein, sie sollen auch einfach anzuwenden und effizient nutzbar sein.

Auch in der Flächendesinfektion gehen wir auf die Bedürfnisse der Anwender ein: unsere Bacillol® 30 Sensitive Tissues sind moderne gebrauchsfertige Flächen-Desinfektionstücher für den Einmalgebrauch: sie überzeugen mit hoher Materialverträglichkeit und exzellenter Reichweite.

## Qualitätsmanagement

Ein Faktor für die erfolgreiche Anwendung unserer Produkte ist ihre hohe Qualität. Unser Qualitätsmanagement ist deshalb zertifiziert nach DIN EN ISO 9001:2000 und DIN EN ISO 13485:2003, das Umweltmanagement nach der Norm DIN EN ISO 14001:2004.



Weitere Erfolgsfaktoren sind unsere Erfahrung und unser Fachwissen. Als Spezialist für Systemlösungen bietet HARTMANN deshalb immer mehr als die bloßen Produkte: Gesundheitseinrichtungen profitieren zum Beispiel von wissenschaftlich fundierten ganzheitlichen Konzepten und digitalen Lösungen zur nachhaltigen Verbesserung der Händehygiene-Compliance.

## Nachhaltigkeit

Vorsorge für die menschliche Gesundheit schließt auch den Schutz der Umwelt mit ein. Das wird in Zeiten des Klimawandels und angesichts schwindender natürlicher Ressourcen immer deutlicher.

Wir sehen uns daher in der Pflicht, nachhaltige Produktkonzepte in den Fokus zu rücken. Mit unseren neuen Bacillol® Zero Tissues starten wir in eine nachhaltige Zukunft der Flächendesinfektion. Die neuen Flächen-Desinfektionstücher sind zu 100% plastikfrei und der innovative, patentierte Wirkstoffkomplex basiert auf organischen Fruchtsäuren.



### Service & Know-how

Unser Kompetenz-Zentrum das HARTMANN SCIENCE CENTER (HSC) wurde 2011 in Hamburg gegründet und arbeitet eng mit Universitätskliniken und anderen Partnern aus der Praxis zusammen. Das HSC informiert unsere Kunden laufend über aktuelle Entwicklungen im Infektionsschutz und hilft Ihnen so, die eigenen Hygienekonzepte zu optimieren und den aktuellen Erfordernissen anzupassen.

Kunden können auf das Fachwissen des HSC über verschiedene Kanäle zugreifen: die Webseite, regelmäßige Newsletter oder das zweimal im Jahr erscheinende Fachmagazin DESINFACETS. Für konkrete Fragen – z.B. zum Hygienemanagement bei bestimmten Infektionskrankheiten – gibt es bei uns auch eine telefonische Experten-Hotline.

Neben einem vielseitigen Angebot an themenspezifischem Informationsmaterial und Veranstaltungen, berät Sie der fachlich kompetente Außendienst von

HARTMANN in allen Fragen zu unseren Produkten und deren Einsatzbereichen. Sie erklären deren Anwendung bei Produktschulungen, unterstützen bei Produkttestungen und geben Empfehlungen, die angepasst sind an die jeweilige Situation vor Ort.

Besuchen Sie HARTMANN auch im Internet:  
[www.hartmann.de](http://www.hartmann.de)



**DESINFACETS**  
 und Newsletter abonnieren

# HARTMANN SCIENCE CENTER

Forschung, Beratung, Wissensvermittlung, Tools & Trainings



Wirksamer Infektionsschutz rettet Menschenleben. Global aktiver Experte für dieses Ziel ist auch die HARTMANN GRUPPE. Innerhalb der Gruppe sichert das HARTMANN SCIENCE CENTER die wissenschaftliche Expertise für den Bereich Desinfektion und Hygiene.

Unsere Experten stehen in kontinuierlichem Austausch mit Fachkräften vor Ort in Kliniken, Praxen sowie Pflegeeinrichtungen. Dazu gehört auch die Zusammenarbeit mit Forschenden in relevanten Hochschulen und Instituten.

So erfahren wir, was unsere Kunden bewegt und herausfordert; und informieren darüber, welche Produkte und Verfahren im Praxisalltag hilfreich sind.



Wir forschen für  
den Infektionsschutz  
[hartmann-science-center.com](http://hartmann-science-center.com)

## Das HARTMANN SCIENCE CENTER steht für:



**...Forschung:** Im Verbund mit international anerkannten Meinungsbildnern aus Wissenschaft und Forschung.



**...Wissensvermittlung:** Aus Studienergebnissen, Richtlinien und Empfehlungen werden verständliche Publikationen und Informationsunterlagen.



**...Lösungen:** Neue Erkenntnisse inspirieren neue Standards und praxisnahe Lösungen für den Patienten- und Infektionsschutz.



**...Trainings:** Hochwertige eLearning-Tools verankern neue Arbeitsweisen im Praxisalltag.



**...Experten-Beratung:** Informationen rund um Desinfektion, Produkte und den Infektionsschutz am Telefon und via E-Mail.

+49 (0)40 54006-111

[science-center@hartmann.info](mailto:science-center@hartmann.info)

Mo-Do: 8:00 bis 16:30 Uhr, Fr: 8:00 bis 15:00 Uhr

# Digitale Lösungen für Ihre Hygiene-Herausforderungen

HARTMANN hat es sich zur Aufgabe gemacht, digitale Lösungen zu entwickeln, um die Händehygiene-Compliance zu verbessern und damit ganzheitlich das Risiko für nosokomiale Infektionen zu minimieren. Die Anwendungen helfen Ihnen, z. B. hygienerelevante Arbeitsprozesse zu beobachten, zu analysieren und zu verschlanken. Damit können Sie Ihr Personal gezielt schulen und die Händehygiene-Compliance verbessern. Ganz gleich ob im Gesundheitsbereich oder in der Industrie.

## Automatische Erfassung des Hände-Desinfektionsmittel-Verbrauchs

Mit **NosoEx®** bieten wir den Krankenhäusern eine Lösung zur automatischen Erfassung des Verbrauchs von Hände-Desinfektionsmittel mittels Sensoren an den Spendern. Darüber hinaus können auch einzelne Berufsgruppen ausgewertet werden.

## Standardisierte Arbeitsprozesse beobachten und auswerten

Die **HARTMANN Hygiene Plattform** bietet ein umfassendes Tool zur Beobachtung der Händehygiene-Compliance.

Das Modul **„My Hygiene SOP“** ermöglicht das direkte Beobachten, Bewerten und Vergleichen der einzelnen Schritte der SOPs (Standard Operation Procedures). Zudem kann man im „SOP-Editor“ SOPs auf die individuellen Bedürfnisse Ihrer Einrichtung anpassen und auch eigene Prozesse in dem Tool erstellen.

Das Modul **„Observe“** unterstützt Sie beim Beobachten und Erfassen der 5 Momente der Händehygiene und der Erfassung der Händehygiene-Compliance.

**Desinfektions- und Hygienepläne individuell und digital**  
HARTMANN bietet mit **PUSH® Hygiene** eine einfache Lösung zur digitalen Erstellung von individuellen Desinfektions- und Hygieneplänen. Die Anwender erhalten neben den Plänen automatisierte Benachrichtigungen bei Aktualisierungen (z. B. Produktwechsel, Anwendungshinweise, Gesetzesänderung) von einem Hygieneexperten.

Sie möchten mehr erfahren?  
**NosoEx®**  
**Hygiene Plattform**  
**PUSH® Hygiene**

[< Zurück zur Inhaltsübersicht](#)

# Gesunde Hände schützen

**Hände sind das Risiko Nr. 1 für die Übertragung von Mikroorganismen. HARTMANN engagiert sich durch Forschungsarbeit und kontinuierliche Weiterentwicklung von Händehygiene-Produkten für diesen Bereich in besonderem Maße.**

Die Händedesinfektion ist die wichtigste Maßnahme zum Schutz vor Kontamination und damit möglichen Infektionen – vor allem im gesamten Gesundheitswesen aber auch in der Industrie. Weltweit besteht inzwischen Konsens, dass allein alkoholische Einreibepreparate den bestmöglichen Schutz vor einer Übertragung pathogener Erreger über die Hände bieten.

HARTMANN weiß um die Bedeutung von Hygiene für die Verringerung von nosokomialen Infektionen und bietet ein umfangreiches Produktsortiment für die Händehygiene. Um die regelmäßige Verwendung unserer Produkte zu fördern, wird großer Wert auf deren Wirksamkeit und Verträglichkeit gelegt.

Mit Sterillium®, dem 1965 entwickelten, ersten marktfähigen alkoholischen Hände-Desinfektionsmittel und den anderen Produkten der Sterillium®-Range, setzt HARTMANN in diesem Marktsegment bis heute Maßstäbe.

## Eigenverantwortliche Einreibemethode

Eigenverantwortliche Einreibemethode

6-Schritt-Methode (zweimal)



Benetzungslücken  
bei 55 %  
der Probanden



Benetzungslücken  
bei 80 %  
der Probanden

Die vollständige Benetzung der Haut ist Grundvoraussetzung für eine effektive Händedesinfektion [1].

Bei der eigenverantwortlichen Einreibemethode werden 3-5 ml Hände-Desinfektionsmittel in die trockene Hand gegeben und sorgfältig eingerieben. Dabei gibt es keinen vorgeschriebenen Ablauf. Ein besonderer Augenmerk liegt allerdings auf Fingerkuppen und Daumen [1,2]. Eine umfangreiche Studie belegt: Die eigenverantwortliche Einreibemethode erreicht eine bessere Benetzung der Hände mit Desinfektionsmittel, als die bekannten sechs Schritte nach EN 1500 [2]. Auch die "AKTION Saubere Hände" empfiehlt seit Ende 2011, die Hände unabhängig von festgelegten Schrittfolgen zu desinfizieren [3].

Quellen:

1. KRINKO. Bundesgesundheitsbl. 2016. 59: 1189-1220.
2. Kampf G. et al. (2008) BMC Infect Dis 8:149.
3. Aktion Saubere Hände (2011) Positionspapier "Einreibemethode". Verabschiedete Version vom 30.09.2011.

### Nachhaltige Händedesinfektion

Im Rahmen der chirurgischen Händedesinfektion erreichte Sterillium® in der Sofortwirkung als auch in der 3-Stunden-Wirkung einen höheren mittleren Reduktionsfaktor als der Referenzalkohol. Mit einer signifikant besseren Wirkung über 3 Stunden ( $p < 0.01$ ) erfüllte Sterillium® damit die Anforderungen für die chirurgische Händedesinfektion nach der europäischen Norm EN 12791. Zudem wurde gezeigt, dass Sterillium® eine nachhaltige Wirkung aufweist.<sup>[1]</sup>

Damit bieten auch Sterillium®, Sterillium® classic pure, Sterillium® med und Sterillium® Virugard® die Option, die chirurgische Händedesinfektion auf die Hälfte der herkömmlichen Einwirkzeit zu verkürzen. Die Vorteile, wie z. B. mehr Anwenderkomfort und erhebliche Einsparpotenziale, überzeugen – inzwischen haben viele Kliniken weltweit die verkürzte chirurgische Händedesinfektion in ihren Operationsabteilungen eingeführt.

Mit der Entwicklung des leistungstarken Sterillium® Virugard®, das vom Robert Koch-Institut für den Seuchenfall von unbehüllten Viren zugelassen wurde, ist schon früh auf die wachsende Bedeutung von Viren reagiert worden.

### Effektive Händehygiene mit System

Nur eine gesunde Haut lässt sich effektiv desinfizieren und erlaubt ein indikationsgerechtes Handschuhtragen. Hände-Desinfektionsmittel sind daher nur ein Bestandteil des professionellen Hände Hygiene Systems von HARTMANN. Für den beruflichen Hautschutz stehen aufeinander abgestimmte Produkte zur Reinigung, Pflege und zum Schutz für die unterschiedlichen Hauttypen, Anwendungen und individuellen Ansprüche zur Verfügung. Das Sortiment überzeugt auch mit innovativen Rezepturen wie z. B. einer Wasser-in-Öl-in-Wasser-Emulsion (W/O/W) in Baktolan® protect+ pure. Das Produkt kann sowohl zur Pflege als auch zum professionellen Hautschutz bei Feuchtarbeit eingesetzt werden.

<sup>1</sup> Werner H-P. 2017. Unveröffentlichter Prüfbericht. Daten bei BODE Chemie.



Hände

## Produktübersicht Hände

Desinfektion	ab Seite 9
Schutz	ab Seite 16
Pflege	ab Seite 17
Reinigung	ab Seite 19

### Händedesinfektion



	Propanol	Ethanol	farbstofffrei	parfümfrei	bei Allergieneigung	bakterizid	levurozid	fungizid	tuberkulozid	mykobakterizid	begrenzt viruzid	begrenzt viruzid PLUS	viruzid	VAH	IHO-Desinfektionsmittelliste Gesundheitswesen	IHO-Desinfektionsmittelliste Lebensmittelhygiene	RKI-Liste
Sterillium®	•					•	•	•	•	•	•	•		•	•	•	•
Sterillium® classic pure	•		•	•	•	•	•	•	•	•	•	•		•	•	•	•
Sterillium® med		•	•	•	•	•	•	•	•	•	•	•		•	•		•
Sterillium® Virugard®		•	•	•	•	•	•	•	•	•	•	•	•	•	•		•
Sterillium® Tissue	•		•			•	•		•	•	•			•	•		
Sterillium® pure	•		•	•	•	•	•		•	•	•	•		•	•	•	
Sterillium® Gel pure		•	•	•		•	•	•	•	•	•	•		•	•		

[< Zurück zur Inhaltsübersicht](#)



# Sterillium®

**Der Klassiker der alkoholischen Händedesinfektion mit sehr guter Hautverträglichkeit. Inaktiviert Noroviren innerhalb der hygienischen Händedesinfektion.**

- Breites Wirkspektrum, inklusive begrenzt viruzid PLUS
- Ganzjahresprodukt mit bewährtem Hautpflegekomplex
- Sehr gut hautverträglich und rückfettend
- Erhöht die Hautfeuchtigkeit, erhält die Hautelastizität sowie die natürliche Glätte der Haut
- Erhält den natürlichen pH-Wert der Haut

## Anwendung

### Hygienische Händedesinfektion:

3 ml Sterillium® unverdünnt in die trockenen Hände einreiben und über die gesamte Einwirkzeit von 30 Sekunden feucht halten.

### Chirurgische Händedesinfektion:

Trockene Hände und Unterarme bis zu den Ellenbogen sorgfältig mit dem Präparat einreiben. Hände gezielt behandeln. Die Hände und Unterarme müssen während 1,5 Minuten vollständig benetzt sein.

Wirksamkeit	Prüfmethode	Einwirkzeit
<b>Bakterien / Pilze</b>		
Hygienische Händedesinfektion	VAH / EN 1500	30 Sek.
Chirurgische Händedesinfektion	VAH / EN 12791	1,5 Min.
Bakterizid	EN 13727	15 Sek.
Levurozid	EN 13624	15 Sek.
Tuberkulozid	EN 14348	30 Sek.
Mykobakterizid	EN 14348	30 Sek.
<b>Viren</b>		
Begrenzt viruzid (inkl. HBV, HIV, HCV)	DVV / EN 14476	15 Sek.
Begrenzt viruzid PLUS	EN 14476	1 Min.
Norovirus	EN 14476	30 Sek.
<b>RKI-Listung</b>		
Mittel zur Desinfektion nach behördlicher Anordnung gem. § 18 IfSG	Bereich A	30 Sek.
	Bereich begrenzt viruzid	30 Sek.

Produktname	Packungsinhalt	Artikelnummer	PZN	Versand-Einh. Packungen
Sterillium®	100 ml Flasche	980 007	-	45
	500 ml Flasche	980 008	00970709	20
	1000 ml Flasche	980 006	01494079	10
	5 Liter Kanister	980 001	02465200	1

 HWG-Pflichttext



## Wirkstoff pro 100 g

Propan-2-ol 45,0 g, Propan-1-ol 30,0 g, Mecetroniumetilsulfat 0,2 g

## Wirkspektrum

Bakterizid, levurozid, tuberkulozid, mykobakterizid, begrenzt viruzid (inkl. HBV, HIV, HCV), begrenzt viruzid PLUS

## Listung

RKI-Liste, VAH, IHO Desinfektionsmittelliste

Detaillierte Produktinformationen, Sicherheitsdatenblätter, Betriebsanweisungen finden Sie auf [hartmann.de](http://hartmann.de)



# Sterillium® classic pure

**Die farbstoff- und parfümfreie Variante von Sterillium®. Inaktiviert Noroviren innerhalb der hygienischen Händedesinfektion.**

- Breites Wirkspektrum, inklusive begrenzt viruzid PLUS
- Farbstoff- und parfümfrei, daher geeignet für empfindliche Haut
- Ganzjahresprodukt mit bewährtem Hautpflegekomplex
- Sehr gut hautverträglich und rückfettend
- Erhöht die Hautfeuchtigkeit, erhält die Hautelastizität sowie die natürliche Glätte der Haut

## Anwendung

### Hygienische Händedesinfektion:

3 ml Sterillium® classic pure unverdünnt in die trockenen Hände einreiben und über die gesamte Einwirkzeit von 30 Sekunden feucht halten.

### Chirurgische Händedesinfektion:

Trockene Hände und Unterarme bis zu den Ellenbogen sorgfältig mit dem Präparat einreiben. Hände gezielt behandeln. Die Hände und Unterarme müssen während 1,5 Minuten vollständig benetzt sein.



## Wirkstoff pro 100 g

Propan-2-ol 45,0 g, Propan-1-ol 30,0 g, Mecetroniumetilsulfat 0,2 g

## Wirkspektrum

Bakterizid, levurozid, tuberkulozid, mykobakterizid, begrenzt viruzid (inkl. HBV, HIV, HCV), begrenzt viruzid PLUS

## Listung

RKI-Liste, VAH, IHO Desinfektionsmittelliste

Detaillierte Produktinformationen, Sicherheitsdatenblätter, Betriebsanweisungen finden Sie auf [hartmann.de](http://hartmann.de)



Wirksamkeit	Prüfmethode	Einwirkzeit
<b>Bakterien / Pilze</b>		
Hygienische Händedesinfektion	VAH / EN 1500	30 Sek.
Chirurgische Händedesinfektion	VAH / EN 12791	1,5 Min.
Bakterizid	EN 13727	15 Sek.
Levurozid	EN 13624	15 Sek.
Tuberkulozid	EN 14348	30 Sek.
Mykobakterizid	EN 14348	30 Sek.
<b>Viren</b>		
Begrenzt viruzid (inkl. HBV, HIV, HCV)	DVV / EN 14476	15 Sek.
Begrenzt viruzid PLUS	EN 14476	1 Min.
Norovirus	EN 14476	30 Sek.
<b>RKI-Listung</b>		
Mittel zur Desinfektion nach behördlicher Anordnung gem. § 18 IfSG	Bereich A	30 Sek.
	Bereich begrenzt viruzid	30 Sek.

Produktname	Packungsinhalt	Artikelnummer	PZN	Versand-Einh. Packungen
Sterillium® classic pure	100 ml Flasche	980 389	04817436	45
	500 ml Flasche	980 390	04817465	20
	1000 ml Flasche	980 391	04818401	10
	5 Liter Kanister	980 392	04818418	1

HWG-Pflichttext

[< Zurück zur Produktübersicht Hände](#)

# Sterillium® med

**Ethanolisches Präparat ohne Farb- und Parfümstoffe mit bewährtem Sterillium® Hautpflegekomplex. Begrenzt viruzid PLUS innerhalb der hygienischen Händedesinfektion.**

- Ganzjahresprodukt mit schneller Wirksamkeit\*
- Breites Wirkspektrum, inklusive begrenzt viruzid PLUS innerhalb der hygienischen Händedesinfektion
- Farbstoff- und parfümfrei
- Hohe Hautverträglichkeit mit bewährtem Hautpflegekomplex
- Erhöht die Hautfeuchtigkeit, erhält die Hautelastizität sowie die natürliche Glätte der Haut

## Anwendung

### Hygienische Händedesinfektion:

3 ml Sterillium® med unverdünnt in die trockenen Hände einreiben und über die gesamte Einwirkzeit von 30 Sekunden feucht halten.

### Chirurgische Händedesinfektion:

Trockene Hände und Unterarme bis zu den Ellenbogen sorgfältig mit dem Präparat einreiben. Hände gezielt behandeln. Die Hände und Unterarme müssen während 1,5 Minuten vollständig benetzt sein.

Wirksamkeit	Prüfmethode	Einwirkzeit
<b>Bakterien / Pilze</b>		
Hygienische Händedesinfektion	VAH / EN 1500	30 Sek.
Chirurgische Händedesinfektion	VAH / EN 12791	1,5 Min.
Bakterizid	EN 13727	15 Sek.
Levurozid	EN 13624	15 Sek.
Fungizid	EN 13624	30 Sek.
Tuberkulozid	EN 14348	15 Sek.
Mykobakterizid	EN 14348	15 Sek.
<b>Viren</b>		
Begrenzt viruzid (inkl. HBV, HIV, HCV)	DVV / EN 14476	15 Sek.
Begrenzt viruzid PLUS	DVV / EN 14476	30 Sek.
Norovirus	DVV / EN 14476	15 Sek.
<b>RKI-Listung</b>		
Mittel zur Desinfektion nach behördlicher Anordnung gem. § 18 IfSG	Bereich A Bereich begrenzt viruzid	30 Sek. 30 Sek.

Produktname	Packungsinhalt	Artikelnummer	PZN	Versand-Einh. Packungen
Sterillium® med	100 ml Flasche	981 112	06589241	45
	500 ml Flasche	981 113	06589258	20
	1000 ml Flasche	981 114	06589264	10

\* Hygienische Händedesinfektion (EN 1500) in 30 Sek



## Wirkstoff pro 100 g

Ethanol 85,0 g

## Wirkspektrum

Bakterizid, levurozid, fungizid, tuberkulozid, mykobakterizid, begrenzt viruzid (inkl. HBV, HIV, HCV), begrenzt viruzid PLUS

## Listung

RKI-Liste, VAH, IHO Desinfektionsmittelliste

Detaillierte Produktinformationen, Sicherheitsdatenblätter, Betriebsanweisungen finden Sie auf [hartmann.de](http://hartmann.de)



# Sterillium® Virugard®

## Das hochwirksame, viruzide Hände-Desinfektionsmittel für alle Risikobereiche – RKI (A/B)-gelistet.

- Viruzid: umfassend wirksam gegen behüllte und unbehüllte Viren
- Inaktiviert Noroviren innerhalb der hygienischen Händedesinfektion
- Farbstoff- und parfümfrei
- Hautverträgliche Alternative zu chlor- und phosphorsäurehaltigen Produkten

### Anwendung

#### Hygienische Händedesinfektion:

Ausreichend (mind. 4 ml) Sterillium® Virugard® unverdünnt in die trockenen Hände einreiben und die Hände über die gesamte Einwirkzeit von 30 Sekunden feucht halten.

#### Chirurgische Händedesinfektion:

Trockene Hände und Unterarme bis zu den Ellenbogen sorgfältig mit dem Präparat einreiben. Hände gezielt behandeln. Die Hände und Unterarme müssen während 1,5 Minuten vollständig benetzt sein.

Wirksamkeit	Prüfmethode	Einwirkzeit
<b>Bakterien / Pilze</b>		
Hygienische Händedesinfektion	VAH / EN 1500	30 Sek.
Chirurgische Händedesinfektion	VAH / EN 12791	1,5 Min.
Bakterizid	EN 13727	15 Sek.
Levurozid	EN 13624	15 Sek.
Fungizid	EN 13624	30 Sek.
Tuberkulozid	EN 14348	15 Sek.
Mykobakterizid	EN 14348	15 Sek.
<b>Viren</b>		
Begrenzt viruzid (inkl. HBV, HIV, HCV)	DVV	15 Sek.
Begrenzt viruzid PLUS	DVV	1 Min.
Begrenzt viruzid PLUS	EN 14476	15 Sek.
Viruzid	DVV	2 Min.
Viruzid	EN 14476	15 Sek.
<b>RKI-Listung</b>		
Mittel zur Desinfektion nach behördlicher Anordnung gem. § 18 IfSG	Bereich A	30 Sek.
	Bereich begrenzt viruzid	30 Sek.
	Bereich B – behüllte und unbehüllte Viren	2 Min.

Produktname	Packungsinhalt	Artikelnummer	PZN	Versand-Einh. Packungen
Sterillium® Virugard®	100 ml Flasche	980 011	–	45
	500 ml Flasche	980 012	07243042	20
	1000 ml Flasche	980 010	07243059	10

 HWG-Pflichttext



### Wirkstoff pro 100g

Ethanol 99% 95,0 g

### Wirkspektrum

Bakterizid, levurozid, fungizid, tuberkulozid, mykobakterizid, begrenzt viruzid (inkl. HBV, HIV, HCV), begrenzt viruzid PLUS, viruzid

### Listung

RKI-Liste, VAH, IHO Desinfektionsmittelliste

Detaillierte Produktinformationen, Sicherheitsdatenblätter, Betriebsanweisungen finden Sie auf [hartmann.de](http://hartmann.de)



# Sterillium® Tissue

## Praktisches Hände-Desinfektionstuch für unterwegs. Universell und überall einsetzbar.

- Wirkt zuverlässig gegen Bakterien, Hefepilze und behüllte Viren
- Hautverträglich durch rückfettende Substanzen und Hautschutzkomponenten
- Praktisch für unterwegs

### Anwendung

Das praktische Tuch findet Anwendung zur hygienischen Händedesinfektion sowie zur Desinfektion der Haut vor Injektionen und Punktionen auf talgdrüsenarmer Haut (z.B. Blutentnahmen und Impfungen).

Mindestens 1 Feuchttuch für die Händedesinfektion mit einer Einwirkzeit von 30 Sekunden anwenden. Zur Desinfektion der Haut vor Injektionen und Punktionen ist eine vollständige Benetzung und Feuchthaltung, gemäß der Einwirkzeit, notwendig.

Wirksamkeit	Prüfmethode	Einwirkzeit
<b>Bakterien / Pilze</b>		
Hygienische Händedesinfektion	VAH / EN 1500	30 Sek.
Bakterizid	EN 13727	15 Sek.
Levurozid	EN 13624	15 Sek.
Tuberkulozid	EN 14348	30 Sek.
Mykobakterizid	EN 14348	30 Sek.
<b>Viren</b>		
Begrenzt viruzid (inkl. HBV, HIV, HCV)	DVV / EN 14476	15 Sek.
Rotavirus	DVV	15 Sek.
<b>Anwendung Hautantiseptik</b>		
Talgdrüsenarme Haut vor Injektionen und Punktionen	VAH	15 Sek.
Talgdrüsenarme Haut vor Punktionen von Gelenken, Körperhöhlen, Hohlorganen und chirurgischen Eingriffen	VAH	1 Min.
Talgdrüsenreiche Haut	VAH	10 Min.

Produktname	Packungsinhalt	Artikelnummer	PZN	Versand-Einh. Packungen
Sterillium® Tissue	Packung 10 Feuchttücher	981 229	09545362	10

 HWG-Pflichttext



### Wirkstoffe

2-Propanol 1.341 mg, 1-Propanol 894 mg, Mecetroniumetilsulfat 5,96 mg

### Wirkspektrum

Bakterizid, levurozid, mykobakterizid, begrenzt viruzid (inkl. HBV, HIV, HCV), Rotavirus

### Listung

VAH, IHO Desinfektionsmittelliste

Detaillierte Produktinformationen, Sicherheitsdatenblätter, Betriebsanweisungen finden Sie auf [hartmann.de](http://hartmann.de)



# Sterillium® pure

**Das erste ECARF-zertifizierte Hände-Desinfektionsmittel. Ohne Farb- und Parfümstoffe und mit bewährtem Hautpflegekomplex.**

- Breites Wirkspektrum, inklusive begrenzt viruzid PLUS
- Inaktiviert Noroviren innerhalb der hygienischen Händedesinfektion
- ECARF-zertifiziert: besonders geeignet für empfindliche Haut, Asthmatiker und Atopiker
- Erhöht die Hautfeuchtigkeit bei regelmäßiger Anwendung
- Keine Beeinträchtigung der Genussfähigkeit von Lebensmitteln (HACCP bewertet)

## Anwendung

### Hygienische Händedesinfektion:

3 ml Sterillium® pure unverdünnt in die trockenen Hände einreiben und über die gesamte Einwirkzeit von 30 Sekunden feucht halten.

### Chirurgische Händedesinfektion:

Trockene Hände und Unterarme bis zu den Ellenbogen sorgfältig mit dem Präparat einreiben. Hände gezielt behandeln. Die Hände und Unterarme müssen während 1,5 Minuten vollständig benetzt sein.

Wirksamkeit	Prüfmethode	Einwirkzeit
<b>Bakterien / Pilze</b>		
Hygienische Händedesinfektion	VAH / EN 1500	30 Sek.
Chirurgische Händedesinfektion	VAH / EN 12791	1,5 Min.
Bakterizid	EN 13727	15 Sek.
Levurozid	EN 13624	15 Sek.
Tuberkulozid	EN 14348	15 Sek.
Mykobakterizid	EN 14348	15 Sek.
<b>Viren</b>		
Begrenzt viruzid (inkl. HBV, HIV, HCV)	DVV / EN 14476	15 Sek.
Begrenzt viruzid PLUS	EN 14476	1 Min.
Norovirus	EN 14476	15 Sek.
Rotavirus	EN 14476	15 Sek.

Produktname	Packungsinhalt	Artikelnummer	PZN	Versand-Einh. Packungen
Sterillium® pure	100 ml Flasche	981 683	-	45
	500 ml Flasche	981 684	-	20
	1000 ml Flasche	981 686	-	10
	1000 ml CleanSafe Flasche mit vormontierter Dosierpumpe	981 578	-	10
	5 Liter Kanister	981 687	-	1

 HWG-Pflichttext



## Wirkstoff pro 100 g

Propan-2-ol 45,0 g, Propan-1-ol 30,0 g

## Wirkspektrum

Bakterizid, levurozid, tuberkulozid, mykobakterizid, begrenzt viruzid (inkl. HBV, HIV, HCV), begrenzt viruzid PLUS

## Listung

VAH, IHO-Desinfektionsmittelliste

Detaillierte Produktinformationen, Sicherheitsdatenblätter, Betriebsanweisungen finden Sie auf [hartmann.de](http://hartmann.de)



# Sterillium® Gel pure

## Hochwirksames Hände-Desinfektionsgel mit bewährtem feuchtigkeitsspendenden Pflegekomplex.

- Breites Wirkspektrum, inklusive begrenzt viruzid PLUS
- Inaktiviert Noroviren innerhalb der hygienischen Händedesinfektion
- Farbstoff- und parfümfrei
- Sehr gut hautverträglich und rückfettend
- Trocknet schnell auf und hinterlässt keine klebrigen Rückstände

### Anwendung

#### Hygienische Händedesinfektion:

Mindestens 3 - 5 ml Sterillium® Gel pure unverdünnt in die trockenen Hände einreiben und über die gesamte Einwirkzeit von 30 Sekunden feucht halten.

#### Chirurgische Händedesinfektion:

Trockene Hände und Unterarme bis zu den Ellenbogen sorgfältig mit dem Präparat einreiben. Hände gezielt behandeln. Die Hände und Unterarme müssen während 1,5 Minuten vollständig benetzt sein.

Wirksamkeit	Prüfmethode	Einwirkzeit
<b>Bakterien / Pilze</b>		
Hygienische Händedesinfektion	VAH / EN 1500	30 Sek.
Chirurgische Händedesinfektion	VAH / EN 12791	1,5 Min.
Bakterizid	EN 13727	15 Sek.
Levurozid	EN 13624	15 Sek.
Fungizid	EN 13624	30 Sek.
Tuberkulozid	EN 14348	15 Sek.
Mykobakterizid	EN 14348	15 Sek.
<b>Viren</b>		
Begrenzt viruzid (inkl. HBV, HIV, HCV)	DVV / EN 14476	15 Sek.
Begrenzt viruzid PLUS	EN 14476	1 Min.
Viruzid	EN 14476	1 Min.
Norovirus	DVV / EN 14476	15 Sek.
Poliovirus	EN 14476	30 Sek.

Produktname	Packungsinhalt	Artikelnummer	PZN	Versand-Einh. Packungen
Sterillium® Gel pure	100 ml Flasche	981 451	-	45
	500 ml Flasche	981 452	-	20
	1000 ml Flasche	981 453	-	10
	1000 ml CleanSafe Flasche mit vormontierter Dosierpumpe	981 454	-	10

 HWG-Pflichttext



### Wirkstoff pro 100 g

Ethanol 85,0 g

### Wirkspektrum

Bakterizid, levurozid, fungizid, tuberkulozid, mykobakterizid, begrenzt viruzid (inkl. HBV, HIV, HCV), begrenzt viruzid PLUS, viruzid

### Listung

VAH, IHO-Desinfektionsmittelliste

Detaillierte Produktinformationen, Sicherheitsdatenblätter, Betriebsanweisungen finden Sie auf [hartmann.de](http://hartmann.de)







# Baktolan® protect

## Pflegende Wasser-in-Öl (W/O) Creme zum Schutz der Haut vor wässrigen Lösungen.

- Verstärkt die natürliche Schutzfunktion gesunder Haut
- Schützt langanhaltend vor wasserlöslichen Schadstoffen
- Gezielter Hautschutz durch Urea und Bienenwachs
- Wirksame Prophylaxe gegen rissige und spröde Haut
- Silikonfrei, frei von Konservierungsmitteln und ohne Parabene

### Anwendung

Baktolan® protect sollte regelmäßig vor jeder hautbelastenden Tätigkeit angewendet werden. Die Creme wird als Schutz vor Kontakt mit wasserlöslichen Stoffen als Ergänzung zu Schutzhandschuhen eingesetzt. Dazu eine haselnussgroße Menge Baktolan® protect zum Eincremen der Hände verwenden.

Produktname	Packungsinhalt	Artikelnummer	PZN	Versand-Einh. Packungen
Baktolan® protect	100 ml Tube	980 140	08529964	25



Händepflege

# Baktolan® protect+ pure

## Lotion zum Schutz vor wässrigen Lösungen und regenerierende Pflege für rissige und stark beanspruchte Haut.

- Innovative Wasser-in-Öl-in-Wasser (W/O/W) Lotion
- Zieht schnell ein und schützt langanhaltend vor wasserlöslichen Schadstoffen
- Unterstützt die Regeneration und stärkt die Hautbarriere
- Wirkt okklusionsbedingten Irritationen unter dem Handschuh entgegen
- Parfüm-, farbstoff-, silikonfrei
- ohne Parabene und Konservierungsmittel
- Keine Beeinträchtigung der Genusstauglichkeit von Lebensmitteln (HACCP bewertet)

### Anwendung

Baktolan® protect+ pure sollte regelmäßig vor jeder hautbelastenden Tätigkeit angewendet werden. Die Lotion wird als prophylaktischer Hautschutz vor wässrigen Lösungen eingesetzt und regeneriert gleichzeitig stark beanspruchte oder auch rissige Haut. Dazu eine ausreichenden Menge von Baktolan® protect+ pure zum Eincremen der Hände verwenden.

Produktname	Packungsinhalt	Artikelnummer	PZN	Versand-Einh. Packungen
Baktolan® protect+ pure	100 ml Tube	981 137	07592794	25
Baktolan® protect+ pure	350 ml Flasche	981 182	09219734	20



# Baktolan® balm / Baktolan® balm pure

**Intensiv pflegender Wasser-in-Öl (W/O) Balsam für die trockene und empfindliche Haut.**

- Besonders geeignet zur täglichen Anwendung
- Allantoin, Vitamin E und Panthenol spenden der Haut eine intensive Pflege
- Lindert Hautreizungen und Rötungen
- Säureschutzmantel der Haut wird stabilisiert
- Ohne Parabene
- Baktolan® balm pure als parfümstofffreie Alternative



## Anwendung

Eine ausreichende Menge Baktolan® balm/ balm pure nach belastenden Tätigkeiten zum Eincremen verwenden.

Produktname	Packungsinhalt	Artikelnummer	PZN	Versand-Einh. Packungen
Baktolan® balm	350 ml Flasche	980 144	08529941	20
Baktolan® balm pure	350 ml Flasche	980 360	03706611	20



Händepflege

# Baktolan® lotion / Baktolan® lotion pure

**Feuchtigkeitsspendende, schnelleinziehende Öl-in-Wasser (O/W) Pflegelotion für normale Haut.**

- Pflegende Formel mit pflanzlichen Ölen und Vitamin E
- Zieht schnell und rückstandslos ein
- Verleiht ein glattes und geschmeidiges Hautgefühl
- Erhöht deutlich den Feuchtigkeitsgehalt der Haut
- Ohne Parabene
- Baktolan® lotion pure als parfümstofffreie Alternative



## Anwendung

Eine ausreichende Menge Baktolan® lotion/ lotion pure nach belastenden Tätigkeiten zum Eincremen verwenden.

Produktname	Packungsinhalt	Artikelnummer	PZN	Versand-Einh. Packungen
Baktolan® lotion	350 ml Flasche	980 171	08824143	20
Baktolan® lotion pure	350 ml Flasche	980 253	03706640	20



# Baktolin® pure

**Milde Waschlotion mit guter Hautverträglichkeit.  
Ohne Farb- und Parfümstoffe.**

- Angenehm milde Reinigung
- Hautneutraler pH-Wert von 5,5
- Parfüm- und farbstofffrei
- Enthält hautmilde Tenside
- Ohne Parabene

## Anwendung

Baktolin® pure ist besonders für die Anwendung auf empfindlicher Haut geeignet. Zur Hände- oder Hautreinigung eine ausreichende Menge Baktolin® pure verwenden.

Produktname	Packungsinhalt	Artikelnummer	PZN	Versand-Einh. Packungen
Baktolin® pure	500 ml Flasche	981 328	08597598	20
	1000 ml Flasche	981 329	08597606	10
	5 Liter Kanister	981 330	08598238	1



Händereinigung

# Baktolin® foam

**Milder Handreinigungsschaum ohne Parfüm- und Farbstoffe für den Einsatz im CleanSafe-Spendersystem.**

- Feinporiger Reinigungsschaum mit hautneutralem pH-Wert von 5,5
- Ausgesprochen sparsam und leicht abspülbar
- Sehr gut hautverträglich, auch geeignet für empfindliche Haut
- Seifen- und alkalifrei
- Dermatologisch getestet

## Anwendung

Zur Händereinigung eine ausreichende Menge Baktolin® foam verwenden. Baktolin® foam eignet sich besonders zur arbeitsbedingten, häufigen Händereinigung und ist auch für die Anwendung auf empfindlicher Haut geeignet.

Produktname	Packungsinhalt	Artikelnummer	Versand-Einh. Packungen
Baktolin® foam	1 Liter CleanSafe Flasche mit vormontierter Pumpe	981 582	6



# Baktolin® sensitive

**Milde und zugleich pflegende Waschlotion für die sanfte Reinigung.**

- Schonende Reinigung mit pflegenden Substanzen
- Hautneutraler pH-Wert von 5,5
- Enthält hautmilde Tenside
- Seifenfrei und ohne Parabene
- Dezent parfümiert

## Anwendung

Baktolin® sensitive enthält die pflegenden Bestandteile Allantoin und Weizenprotein, die die Haut auch bei intensiver und täglich wiederholter Anwendung glatt und geschmeidig halten. Zur Händewaschung ca. 2 ml Waschlotion verwenden.



Produktname	Packungsinhalt	Artikelnummer	PZN	Versand-Einh. Packungen
Baktolin® sensitive	500 ml Flasche	981 333	07259818	20
	1000 ml Flasche	981 334	07259824	10
	5 Liter Kanister	981 335	07259830	1

Händereinigung

## Baktolin® – hautverträgliche Waschlotionen



Häufiges Händewaschen kann zu Hautirritationen führen. Die Hautverträglichkeit der Baktolin®-Waschlotionen wurde deshalb mittels Epikutantest untersucht. Bei diesem Test wird das Produkt auf der Haut von Probanden, meist am Rücken, appliziert und für 24 Stunden mit einem Pflaster abgedeckt. Nach der Entfernung des Pflasters wird der Zustand der Haut über einen Zeitraum von 72 Stunden visuell begutachtet.

In unabhängigen Gutachten wurde eine gute bis sehr gute Hautverträglichkeit für Baktolin® pure und Baktolin® sensitive belegt [1,2].

Quellen:

1. Westphal D (2013): SIT Project No. 204.01.0021. Epikutanprüfung Baktolin pure. Unveröffentlichte Studie – Daten bei der BODE Chemie GmbH.
2. Westphal D (2013): SIT Project No. 204.01.0021. Epikutanprüfung Baktolin sensitive. Unveröffentlichte Studie – Daten bei der BODE Chemie GmbH.

HSB2\_025DE\_0821\_1

[www.hartmann-science-center.de](http://www.hartmann-science-center.de)

Wir forschen für den Infektionsschutz





# Schnelle und zuverlässige Keimreduktion

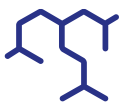
**Die Haut bildet eine natürliche Barriere gegenüber äußeren und inneren Einflüssen. Unsere Präparate zur Hautantiseptik und antimikrobiellen Körperwaschung sind umfassend begutachtet und zeichnen sich durch eine hohe Verträglichkeit aus.**

Als erste physiologische Grenze zur Außenwelt übernimmt unsere Haut vielfältige Schutz- und Stoffwechselfunktionen.

Ein hauteigener Schutzfilm auf der Oberfläche bildet zudem einen natürlichen Schutz gegenüber Mikroorganismen wie Bakterien und Pilzen. Bei invasiven Eingriffen

wird diese Schutzbarriere der Haut jedoch durchdrungen. Keime, die sich auf der Haut befinden, können dabei in tiefere Gewebeschichten und sterile Körperhöhlen gelangen. Um Infektionen vorzubeugen, ist daher die Inaktivierung potenzieller Keime auf der Haut zwingend erforderlich.

## Alkohole zur Hautantiseptik



Alkohole werden zur Hautantiseptik aufgrund ihrer schnellen und umfassenden Wirkung und ihrer guten Hautverträglichkeit eingesetzt. Alkoholische Hautantiseptika erzielen eine starke initiale Keimreduktion, so dass die Hautflora anschließend eine längere Zeit bis zum Erreichen ihrer ursprünglichen Ausgangskeimzahl benötigt. Diese Langzeitwirkung sorgt dafür, dass sich die Keime der residenten Hautflora während der Dauer eines Eingriffs nicht wieder so stark vermehren, dass die Gefahr des Eindringens von Keimen aus der Haut in die Wunde besteht.

Aufgrund des unspezifischen Wirkmechanismus von Alkoholen ist bei dieser Wirkstoffgruppe keine Resistenzentwicklung zu erwarten.

Quelle:

Kampf G, Kramer A. Epidemiologic Background of Hand Hygiene and Evaluation of the Most Important Agents for Scrubs and Rubs. *Clinical Microbiology. Reviews*, 2004 Oct; 17 (4): 863-893.

HSB2\_009DE\_0521\_1



# Cutasept® F

## Farbloses Hautantiseptikum mit breiter Wirksamkeit.

- Wirkt schnell
- Sehr gute Hautverträglichkeit
- Farblos
- Praktische Anwendung dank Überkopf-Sprühsystem

### Anwendung

Cutasept® F wird zur Hautantiseptik vor Punktionen (z.B. Blutzuckermessungen, Blutentnahmen oder Heimdialysen), Injektionen und operativen Eingriffen eingesetzt. Es ist gebrauchsfertig und wird direkt auf die zu desinfizierende Hautpartie aufgesprüht/aufgetragen. Alternativ kann zur Applikation ein steriler Tupfer mit Cutasept® F getränkt werden.



### Wirkstoff pro 100 g

Propan-2-ol 63,0 g (entspricht 72 Vol.%)

### Wirkspektrum

Bakterizid, levurozid, tuberkulozid, begrenzt viruzid (inkl. HBV, HIV, HCV), wirksam gegen Rotavirus

### Listung

VAH

Detaillierte Produktinformationen, Sicherheitsdatenblätter, Betriebsanweisungen finden Sie auf [hartmann.de](http://hartmann.de)

Wirksamkeit	Prüfmethode	Einwirkzeit
Talgdrüsenarme Haut vor Injektionen und Punktionen	VAH	15 Sek.
Talgdrüsenarme Haut vor Punktionen von Gelenken, Körperhöhlen, Hohlorganen und chirurgischen Eingriffen	VAH	1 Min.
Talgdrüsenreiche Haut	VAH	2 Min.
Weitere Wirksamkeiten	Prüfmethode	Einwirkzeit
Begrenzt viruzid (inkl. HBV, HIV, HCV)	DVV	15 Sek.
Rotavirus	DVV	30 Sek.

Produktname	Packungsinhalt	Artikelnummer	PZN	Versand-Einh. Packungen
Cutasept® F	50 ml Sprühflasche	980 364	–	50
Originalpackungen	250 ml Sprühflasche	980 365	03917271	20
	1000 ml Flasche	980 363	03917294	10
	5 Liter Kanister	980 564	03917302	1

HWG-Pflichttext



# Cutasept® G

## Gefärbtes Hautantiseptikum für die präoperative Anwendung mit 24 Stunden Langzeitwirkung.

- Gefärbt zur Markierung des Desinfektionsfeldes
- Wirkt schnell
- 24 Stunden Langzeitwirkung
- Sehr gute Hautverträglichkeit
- Praktische Anwendung dank Überkopf-Sprühsystem

### Anwendung

Cutasept® G wird im stationären, ambulanten und niedergelassenen Bereich zur Hautantiseptik vor Injektionen, Punktionen und operativen Eingriffen eingesetzt. Es ist gebrauchsfertig und wird direkt auf die zu desinfizierende Hautpartie aufgesprüht/aufgetragen. Alternativ kann zur Applikation ein steriler Tupfer mit Cutasept® G getränkt werden..

Anwendung	Prüfmethode	Einwirkzeit
Talgdrüsenarme Haut vor Injektionen und Punktionen	VAH	15 Sek.
Talgdrüsenarme Haut vor Punktionen von Gelenken, Körperhöhlen, Hohlorganen und chirurgischen Eingriffen	VAH	1 Min.
Talgdrüsenreiche Haut	VAH	2 Min.
Weitere Wirksamkeiten	Prüfmethode	Einwirkzeit
Begrenzt viruzid (inkl. HBV, HIV, HCV)	DVV	15 Sek.
Rotavirus	DVV	30 Sek.

Produktname	Packungsinhalt	Artikelnummer	PZN	Versand-Einh. Packungen
Cutasept® G	250 ml Sprühflasche	980 367	03577243	20
Originalpackungen	1000 ml Flasche	980 366	03577266	10
	5 Liter Kanister	980 567	03577272	1

 HWG-Pflichttext



### Wirkstoff pro 100 g

Propan-2-ol 63,0 g (entspricht 72 Vol.%)

### Wirkspektrum

Bakterizid, levurozid, tuberkulozid, begrenzt viruzid (inkl. HBV, HIV, HCV), wirksam gegen Rotavirus

### Listung

VAH

Detaillierte Produktinformationen, Sicherheitsdatenblätter, Betriebsanweisungen finden Sie auf [hartmann.de](http://hartmann.de)





# Baktolan® vital

## Belebendes Hydro-Gel zur Durchblutungsförderung und Bewahrung der Hautelastizität.

- Wohltuend kühlend und belebend
- Durchblutungsfördernd
- Kann ein angenehmes Wärmegefühl hervorrufen<sup>1</sup>
- Enthält Rosmarin, Arnika, Eukalyptus und Menthol
- Zieht vollständig ein und bewahrt die Elastizität der Haut

### Anwendung

Baktolan® vital wird zur Förderung der Durchblutung der Haut, zur Linderung von Verspannungen sowie zur Unterstützung der Dekubitusprophylaxe eingesetzt. Dazu das Hydro-Gel auf die betreffende Körperpartie auftragen und sanft einmassieren.

Produktname	Packungsinhalt	Artikelnummer	PZN	Versand-Einh. Packungen
Baktolan® vital	350 ml Flasche	980 154	08413150	20

<sup>1</sup> Ein Wärmegefühl kann nach der Anwendung wahrgenommen werden. Die Hauttemperatur wird jedoch nicht beeinflusst.



# Cutasept® feet

## Pflegendes Fußspray zur kühlenden und erfrischenden Fußpflege sowie unterstützenden Fußpilzprophylaxe.

- Pflegt kühlend und ist erfrischend für beanspruchte Füße
- Hilft Fußpilz vorzubeugen
- Wirkt innerhalb von 30 Sekunden zuverlässig gegen Hefepilze und Bakterien
- Hautverträglich, da parfüm- und farbstofffrei

### Anwendung

Cutasept® feet pflegt kühlend und erfrischend und verleiht beanspruchten Füßen ein belebendes Gefühl. Gleichzeitig kann bei regelmäßiger Anwendung Fußpilz vorgebeugt werden. Vollständige Benetzung der Fußunter- und -oberseite durch wartungsfreie, mechanische Fußsprühanlage oder durch Sprühflasche.

Produktname	Packungsinhalt	Artikelnummer	PZN	Versand-Einh. Packungen
Cutasept® feet	50 ml Sprühflasche	980 305	01373186	50
	250 ml Sprühflasche	980 304	01373192	20
	5 Liter Kanister	980 306	01373252	1
BODE Fußsprühanlage	1 Fußsprühanlage	980 016	-	1



Haut

# Stellisept® med

## Milde antimikrobielle Waschlotion für Körper, Haare und Hände mit feuchtigkeitsspendendem Pflegekomplex.

- Pflegt die Haut und erhöht die Hautfeuchtigkeit, mit 3-fach Pflegekomplex.
- Zur hygienischen Körperwaschung von Patienten vor dem klinischem Aufenthalt geeignet.
- Trägt dazu bei Bakterien inkl. MRSA und VRE, innerhalb von 30 Sekunden zu reduzieren
- Ohne Alkohol und Farbstoffe



### Anwendung

Zur antimikrobiellen Körperwaschung (inkl. Haare) sowie für die hygienische Körperwaschung die Lösung direkt auf die angefeuchtete Haut oder einen feuchten Waschlappen geben und intensiv reinigen. Nach der Einwirkzeit von mindestens 30 Sekunden die behandelten Körperstellen gründlich mit klarem Wasser abspülen.

Zur hygienischen Händewaschung eine ausreichende Menge Stellisept® med mindestens 30 Sekunden in die Hände einmassieren. Danach die Hände unter fließendem Wasser sorgfältig abspülen und mit einem Einmalhandtuch abtrocknen.

Anwendung	Prüfmethode	Einwirkzeit
Hygienische Händewaschung	EN 13727 / EN 1499	30 Sek.
Ganzkörperwaschung bei MRSA/VRE	EN 13727 / EN 1499	30 Sek.

Produktname	Packungsinhalt	Artikelnummer	PZN	Versand-Einh. Packungen
Stellisept® med	100 ml Flasche	980 499	01234295	45
	500 ml Flasche	980 501	01234303	20
	1000 ml Flasche	980 498	01234326	10



Haut

## Hautverträgliche MRSA-Dekolonisierung



Körperreinigungspräparate mit nachgewiesener MRSA-Wirksamkeit sind Bestandteil der Dekolonisierung bei einer MRSA-Kolonisation [1]. Je nachdem, ob ein Patient duschen kann oder immobil ist, stehen unterschiedliche Produktarten zur Verfügung: Rinse-off-Produkte müssen nach Anwendung abgespült werden, Leave-on Produkte hingegen können auf der Haut verbleiben.

Neben dem Nachweis der Bakterizidie [2], spielt auch die Hautverträglichkeit, insbesondere bei Leave-on-Produkten, eine wichtige Rolle. Einen entsprechenden Beleg erbringen Anwendungstests unter fachärztlicher, dermatologischer Kontrolle zur Hautverträglichkeit auf der Schleimhaut [3, 4]. Nach der EU Kosmetik-Richtlinie [5, 6] muss die Hautverträglichkeit nachgewiesen werden. Die Auswahl entsprechender Inhaltsstoffe stellt sicher, dass die Haut trotz der antimikrobiellen Wirkung der Reinigungspräparate geschont wird.

Quellen:

- 1 KRINKO (2014) Bundesgesundheitsbl. 57:696–732.
- 2 Bakterizidie-Nachweis gemäß den Anforderungen der EN 1499 und EN 13727 sowie gegenüber den national auftretenden MRSA-Epidemiestämmen sowie klinischen MRSA-Isolaten.
- 3 Dr. med. Werner Voss: Anwendungstest Stellisept® med foam. Unveröffentlichte Studie - Daten bei der BODE Chemie GmbH.
- 4 Dr. med. Werner Voss: Anwendungstest Stellisept® med tissues. Unveröffentlichte Studie - Daten bei der BODE Chemie GmbH.
- 5 EU-Kosmetikverordnung Nr. 1223/2009
- 6 Verordnung EU Nr. 655/2013

HSB2\_011DE\_0522\_2

[www.hartmann-science-center.de](http://www.hartmann-science-center.de)

Wir forschen für den Infektionsschutz



[< Zurück zur Produktübersicht Haut](#)

# Stellisept® med gloves

## Gebrauchsfertige Waschhandschuhe zur einfachen hygienischen Körperwaschung – wirksam gegen MRSA und VRE.

- Pflegen die Haut und erhöhen die Hautfeuchtigkeit, mit 3-fach Pflegekomplex.
- Einfache Anwendung dank praktischem Waschhandschuhformat
- Tragen dazu bei Bakterien, inkl. MRSA und VRE, innerhalb von 60 Sekunden zu reduzieren
- Gebrauchsfertig, kein Nachspülen nach der Anwendung erforderlich
- Sehr gute Haut- und Schleimhautverträglichkeit
- Ohne Farb- und Parfümstoffe

### Anwendung

Stellisept® med gloves wird für die pflegende antibakterielle Ganzkörperwaschung eingesetzt. Es ist ein gebrauchsfertiges Produkt, das nicht mit anderen Seifen oder Lösungen vermischt werden darf. Überreste von Seifen

Anwendung	Prüfmethode	Einwirkzeit
Ganzkörperwaschung bei MRSA, VRE	EN 13727 / EN 1499	60 Sek.
Für die MRSA Sanierung wird, je nach Größe des Patienten, ca. 1 Flowpack Stellisept® med gloves pro Tag benötigt.		

Produktname	Packungsinhalt	Artikelnummer	PZN	Versand-Einh. Packungen
Stellisept® med gloves	10 Handschuhe im Flow-Pack	981 203	09219728	12



oder Waschlotion sind vor der Anwendung mit Wasser zu entfernen. Bei Bedarf können die Stellisept® med gloves bis zu zweimal für ca. 30 Sekunden bei 750 Watt in der Mikrowelle erwärmt werden oder vorher gekühlt werden.



Haut



# Bedarfsorientierte Auswahl

**Wirtschaftlichkeit und Materialverträglichkeit spielen in der Flächenhygiene eine große Rolle. Zusätzlich bieten die Produkte von HARTMANN eine rasche und breite Wirksamkeit und viel Anwenderkomfort.**

Die Bedeutung der Flächendesinfektion für die Vorbeugung nosokomialer Infektionen nimmt zu. Studien bestätigen, dass klinisch relevante Erreger oft monatelang auf Flächen infektiös bleiben und die Gefahr von Kreuzkontaminationen

immer präsent ist. Als Teil des Multibarrierensystems stellt die desinfizierende Reinigung für Gesundheitseinrichtungen einen unverzichtbaren Bestandteil der Infektionsprävention dar.

## Persistenz von Pathogenen auf unbelebten Oberflächen

	Persistenz auf Oberflächen	
<b>Bakterien</b>		
<i>Klebsiella spp.</i>	< 1 Stunde	- 30 Monate
<i>Pseudomonas spp.</i>	1 Stunde	- 16 Monate
<i>Escherichia coli</i>	1,5 Stunden	- 16 Monate
<i>Staphylococcus aureus</i> (inkl. MRSA)	30 Minuten	- 3 Jahre
<i>Clostridioides difficile</i> (inkl. Sporen)	15 Minuten	- 5 Monate
<i>Enterococcus spp.</i> (inkl. VRE)	5 Tage	- 4 Monate
<b>Pilze</b>		
<i>Candida albicans</i>	5 Minuten	- 4 Monate
<b>Viren</b>		
Norovirus	30 Minuten	- 30 Tage
Influenzavirus	< 2 Stunden	- 2 Tage
Adenovirus	1 Stunde	- 3 Monate
SARS-CoV-2	30 Minuten	- 28 Tage

Tabelle 1: Übersicht relevanter Pathogene und deren Persistenz auf unbelebten Oberflächen [2-4].

Pathogene können auf unbelebten Oberflächen persistieren und infektiös bleiben (siehe Tabelle 1). Untersuchungen haben gezeigt, dass Oberflächen und insbesondere Flächen mit häufigem Hände- und Hautkontakt wesentlich zur Übertragung von Krankheitserregern und nosokomialen Infektionen beitragen [1]. Potenziell und tatsächlich kontaminierte Oberflächen stellen durch direkten und indirekten Kontakt daher ein Infektionsrisiko für Patienten und Personal dar. Um das Risiko von Kreuzkontaminationen zu verringern, müssen diese Oberflächen routinemäßig und bei Bedarf gezielt desinfiziert werden. Darüber hinaus sind die Händehygienemaßnahmen einzuhalten.

- Quellen:
1. Wu YL et al. (2019) J Hosp Infect 101:231–239.
  2. Kramer A et al. (2006) BMC Infect Dis 6:130.
  3. Riddell S et al. (2020) Virology J 17:145.
  4. Wißmann JE et al. (2021) Microorganisms 9:343.

HSB2\_005DE\_0521\_1



## Breite Auswahl

Mit modernen Wirkstoffen, geringen Einsatzkonzentrationen und guten Anwender-eigenschaften bewähren sich die Flächenprodukte von HARTMANN in allen Bereichen: Von der routinemäßigen Flächendesinfektion bis zur gezielten Desinfektion – z. B. im Fall einer Kontamination – von der alkoholischen Schnell-Desinfektion bis zur Reinigung.

In allen wichtigen Wirkstoffklassen wie aldehydhaltigen und -freien Produkten, alkoholischen Schnell-Desinfektionsmitteln bieten wir eine breite und bedarfsorientierte Auswahl.

## Vielfältige Eigenschaften

Pluspunkte unserer aldehydhaltigen HARTMANN-Produkte, wie z. B. Kohrsolin® FF, sind ein hervorragendes Wirkungsspektrum inklusive Viruzidie, kombiniert mit guter Materialverträglichkeit und wirtschaftlichen Einsatzkonzentrationen.

Mikrobac® forte aus unserer Palette aldehydfreier Produkte überzeugt in der routinemäßigen desinfizierenden Flächenreinigung mit guter Reinigungsleistung, hervorragender Materialverträglichkeit und hohem Anwenderkomfort.

Zur breiten Auswahl an Produkten und Wirkstoffklassen gehört auch unser rückstandsarmer, sauerstoffaktiver Flächen-Desinfektionsreiniger Dismozon plus, der speziell für hochempfindliche Materialien geeignet ist, über sehr gute Anwender-eigenschaften verfügt und umfassend wirksam ist.

## Patentierete Formulierungen

Ein rückstandsfreies Auftrocknen spielt in vielen Anwendungsgebieten eine große Rolle. Mit unserem aldehyd- und parfümfreien alkoholischen Schnell-Desinfektionsmittel Bacillo® AF bieten wir mehr als das: die einzigartige Kombination aus

Ethanol und Propanol, die vom Europäischen Patentamt geschützt wurde, erzielt eine synergistische Wirkungssteigerung und zusätzliche Pluspunkte wie schnelle Wirkung und gute Benetzung sowie rückstandsfreie Abtrocknung.

Bacillo® 30 Sensitive ist als materialschonendes Schnell-Desinfektionsmittel bei empfindlichen Oberflächen vielseitig einsetzbar. Es benetzt die Flächen hervorragend, ist reichweitenstark und kann auch ohne Handschuhe angewendet werden\*. Darüber hinaus ist es ECARF-zertifiziert und kann auch von Allergikern und Asthmatikern genutzt werden.

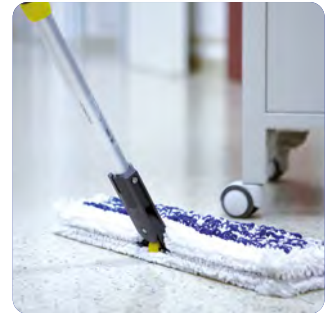
Mit den neuen Bacillo® Zero Tissues starten wir in eine nachhaltige Zukunft der Flächendesinfektion. Dank dem neuen patentierten Wirkstoffkomplex – organic acid complex – auf Basis organischer Fruchtsäuren bieten die gebrauchsfertigen Bacillo® Zero Tissues eine breite sowie schnelle Wirksamkeit (bakterizid, levurozid und viruzid nach EN in 2 Minuten) bei gleichzeitiger hoher Materialverträglichkeit. Die Tücher der Bacillo® Zero Tissues sind 100 % plastikfrei, bestehen aus nachwachsenden Rohstoffen einer nachhaltigen Forstwirtschaft und die Verpackungsfolie sowie der Karton sind vollständig recycelbar.

Alle Flächen-Desinfektionsmittel von HARTMANN entsprechen den Normen, sind als Biozidprodukt angemeldet und tragen ggf. das CE-Kennzeichen. Ihrem Einsatzbereich entsprechend, sind die Produkte RKI-, VAH-, IHO-, RKI-gelistet. Optimal ergänzt wird das Flächensortiment durch praktische Applikationshilfen und dezentrale mikroprozessor-gesteuerte Dosiergeräte.

## Innovative Produktlösungen

Hohe Anforderungen an die Flächenhygiene verlangen nach innovativen Produktlösungen, die den Anwender optimal unterstützen. Für alle Materialien und Anwendungsbereiche bietet HARTMANN daher gebrauchsfertige Flächen-Desinfektionstücher im Flowpack. Die praktischen Einmal-Desinfektionstücher sind anwenderfreundlich, jederzeit zur Hand und wirtschaftlich im Gebrauch.

\* sofern Infektions- und Arbeitsschutz dies zulassen.



# Nachhaltigkeit bei HARTMANN

Es überrascht keineswegs, dass Klimaschutz im Gesundheitswesen eine große Herausforderung darstellt. Ein hoher Energieaufwand, Wasserverbrauch und zahlreiche Kunststoffabfälle schienen bisher unumgänglich, um den hohen Qualitätsstandard in deutschen Krankenhäusern aufrecht zu erhalten. HARTMANN stellt sich der Herausforderung und entwickelt alternative Produkte und Lösungen für unsere Zukunft.

Um das deutsche Gesundheitssystem, das für 5,3% der CO<sub>2</sub>-Emissionen Deutschlands verantwortlich ist [1], zu entlasten, bedarf es unter anderem einer Einsparung von Plastikmüll, einer Entwicklung biologisch abbaubarer Produkte oder Inhaltsstoffe organischen Ursprungs.

Unser Ziel ist es **nachhaltige Produkte** zu entwickeln, die den Anforderungen im Gesundheitswesen gerecht werden. Mit den neuen Bacillo!® Zero Tissues starten wir diese Reise in der Flächendesinfektion mit einer Nachhaltigkeit auf allen Ebenen. Von der Verpackung über das Tuchmaterial bis hin zum patentierten Wirkstoffkomplex. Ohne Kompromisse in der Anwendung.

Auch bei Folienverpackungen, wie sie beispielsweise für Flowpacks mit gebrauchsfertigen Desinfektionsmitteltüchern verwendet werden, ergeben sich zahlreiche Herausforderungen. Hier lohnt es, die genaue Zusammensetzung des Materials in Augenschein zu nehmen und als Hersteller, wenn möglich, **die Recyclingfähigkeit zu verbessern**. Dabei gilt: Je weniger verschiedene Materialien aufeinandertreffen und je höher der Anteil eines bestimmten

Materials im Verbund ist, desto leichter lässt sich der wertvolle Stoff in den Wirtschaftskreislauf zurückführen. Eine einfache Möglichkeit sind zum Beispiel **Verpackungen aus sortenreinen Kunststoffen**, die das Recycling vereinfachen.

Ein weiterer Anspruch von HARTMANN ist es, **natürliche Ressourcen zu nutzen** und gleichzeitig eine umfassende Wirksamkeit sowie eine sehr gute Materialverträglichkeit zu erreichen. Mit dem neuen Inhaltsstoff organischen Ursprungs haben wir eine Tränklösung für die Bacillo!® Zero Tissues entwickelt, die zum größten Teil auf organischen Fruchtsäuren basiert, damit einen positiven Beitrag zur Nachhaltigkeit leistet und viele positive Produkteigenschaften vereint.



Quelle:

1. Karliner J et al. (2019) Health care's climate footprint, How The Health Sector Contributes To The Global Climate Crisis And Opportunities For Action. [https://noharm-global.org/sites/default/files/documents-files/5961/HealthCaresClimateFootprint\\_092319.pdf](https://noharm-global.org/sites/default/files/documents-files/5961/HealthCaresClimateFootprint_092319.pdf) (abgerufen am 26.06.2023)

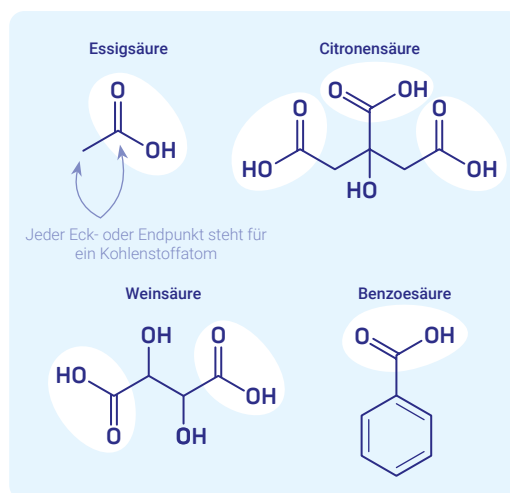
## Was sind organische Säuren?

Organische Säuren sind Verbindungen auf Kohlenstoffbasis mit sauren Eigenschaften. Carbonsäuren sind die häufigsten organischen Säuren und durch die funktionelle Carboxyl-Gruppe -COOH (Kohlenstoff, Sauerstoff und Wasserstoff) gekennzeichnet.

Viele organische Säuren sind aus natürlichen Quellen wie Früchten bekannt und verleihen diesen ihren typischen sauren Geschmack. Sie werden daher auch als natürliche Säuren bezeichnet.

Organische Säuren senken den pH-Wert einer Lösung und säuern sie an, in dem der Wasserstoff aus der -COOH-Gruppe als positiv geladenes Proton (H<sup>+</sup>) dissoziiert. Dieser Vorgang ist umkehrbar, sodass die meisten organischen Säuren als schwache Säuren angesehen werden. Der negativ geladene Rest der ehemaligen Säure wird als Anion bezeichnet und erhält oft einen eigenen Namen:

Organische Säure	Anion		Proton
Citronensäure	↔ Citrat	+	H <sup>+</sup>
Essigsäure	↔ Acetat	+	H <sup>+</sup>
Weinsäure	↔ Tartrat	+	H <sup>+</sup>
Benzoessäure	↔ Benzoat	+	H <sup>+</sup>



Beispiele von organischen Säuren. Die charakteristische Carboxyl-Gruppe -COOH ist hervorgehoben.

HSB2\_0730E\_0623\_1

# Produktübersicht Fläche

## Gebrauchsfertige Lösungen



Alkohole  
Aldehyde  
QAV  
Amine  
Sauerstoffabspalter  
Organische Fruchtsäure

Gebrauchsfertig  
Anwendung mit BODE X-Wipes  
Empfindliche Oberflächen inkl. PMMA

Reinigung  
Desinfektion

bakterizid / levurozid  
fungizid  
tuberkulozid  
mykobakterizid  
sporizid (inkl. *C. difficile*)  
begrenzt viruzid  
begrenzt viruzid PLUS  
viruzid

VAH  
IHO-Desinfektionsmittelliste Gesundheitswesen  
IHO-Desinfektionsmittelliste Lebensmittelhygiene  
RKI-Liste  
RK-Liste (keramische Beläge)

	Alkohole	Aldehyde	QAV	Amine	Sauerstoffabspalter	Organische Fruchtsäure	Gebrauchsfertig	Anwendung mit BODE X-Wipes	Empfindliche Oberflächen inkl. PMMA	Reinigung	Desinfektion	bakterizid / levurozid	fungizid	tuberkulozid	mykobakterizid	sporizid (inkl. <i>C. difficile</i> )	begrenzt viruzid	begrenzt viruzid PLUS	viruzid	VAH	IHO-Desinfektionsmittelliste Gesundheitswesen	IHO-Desinfektionsmittelliste Lebensmittelhygiene	RKI-Liste	RK-Liste (keramische Beläge)
Bacillol® AF	•						•	•		•		•	•	•	•	•	•			•	•	•	•	
Bacillol® 30 Sensitive Foam	•						•	•	•	•	•	•		•	•	•	•			•	•	•		

## Vorgetränkte Tücher



	Alkohole	Aldehyde	QAV	Amine	Sauerstoffabspalter	Organische Fruchtsäure	Gebrauchsfertig	Anwendung mit BODE X-Wipes	Empfindliche Oberflächen inkl. PMMA	Reinigung	Desinfektion	bakterizid / levurozid	fungizid	tuberkulozid	mykobakterizid	sporizid (inkl. <i>C. difficile</i> )	begrenzt viruzid	begrenzt viruzid PLUS	viruzid	VAH	IHO-Desinfektionsmittelliste Gesundheitswesen	IHO-Desinfektionsmittelliste Lebensmittelhygiene	RKI-Liste	RK-Liste (keramische Beläge)
Bacillol® AF Tissues	•						•			•		•	•	•	•	•	•			•	•	•	•	1
Bacillol® 30 Sensitive Tissues/ -XXL	•						•	•	•	•	•	•		•	•	•	•			•	•	•		
Bacillol® Tissues	•						•			•		•	•	•	•	•	•			•	•	•	•	1
Bacillol® Wipes	•						•			•		•	•	•	•	•	•			•	•	•	•	1
Bacillol® Zero Tissues						•	•	•	•	•	•	•		•	•	•	•	•		•	•			
Kohrsolin® FF Tissues		•	•				•	•	•	•	•	•					•	•		•	•			
Mikrobac® Tissues/ -XXL			•				•	•	•	•	•	•					•			•	•	•		
Mikrobac® Virucidal Tissues			•				•	•	•	•	•	•	•				•	•	•	•	•			

## Konzentrate



	Alkohole	Aldehyde	QAV	Amine	Sauerstoffabspalter	Organische Fruchtsäure	Gebrauchsfertig	Anwendung mit BODE X-Wipes	Empfindliche Oberflächen inkl. PMMA	Reinigung	Desinfektion	bakterizid / levurozid	fungizid	tuberkulozid	mykobakterizid	sporizid (inkl. <i>C. difficile</i> )	begrenzt viruzid	begrenzt viruzid PLUS	viruzid	VAH	IHO-Desinfektionsmittelliste Gesundheitswesen	IHO-Desinfektionsmittelliste Lebensmittelhygiene	RKI-Liste	RK-Liste (keramische Beläge)
Kohrsolin® FF		•	•				•	•	•	•	•	•					•	•		•	•			
Mikrobac® forte			•	•			•	•	•	•	•	•					•	•		•	•	•		

inkl. Schlussdesinfektion gem. §18 IfSG

	Alkohole	Aldehyde	QAV	Amine	Sauerstoffabspalter	Organische Fruchtsäure	Gebrauchsfertig	Anwendung mit BODE X-Wipes	Empfindliche Oberflächen inkl. PMMA	Reinigung	Desinfektion	bakterizid / levurozid	fungizid	tuberkulozid	mykobakterizid	sporizid (inkl. <i>C. difficile</i> )	begrenzt viruzid	begrenzt viruzid PLUS	viruzid	VAH	IHO-Desinfektionsmittelliste Gesundheitswesen	IHO-Desinfektionsmittelliste Lebensmittelhygiene	RKI-Liste	RK-Liste (keramische Beläge)	
Dismozon® plus						•				•	•	•	•	•	•	•	•	•	•	•	•	•	•	•	•

Reinigung

	Alkohole	Aldehyde	QAV	Amine	Sauerstoffabspalter	Organische Fruchtsäure	Gebrauchsfertig	Anwendung mit BODE X-Wipes	Empfindliche Oberflächen inkl. PMMA	Reinigung	Desinfektion	bakterizid / levurozid	fungizid	tuberkulozid	mykobakterizid	sporizid (inkl. <i>C. difficile</i> )	begrenzt viruzid	begrenzt viruzid PLUS	viruzid	VAH	IHO-Desinfektionsmittelliste Gesundheitswesen	IHO-Desinfektionsmittelliste Lebensmittelhygiene	RKI-Liste	RK-Liste (keramische Beläge)
Dismofix® G										•	•													

1 Tränklösung Bacillol AF ist gelistet

## Spezialprodukte



BODE X-Wipes Safety Pack	Seite 46
BODE X-Wipes	Seite 47
GlowCheck	Seite 48

## Überblick Fläche

### Flächendesinfektion

Gebrauchsfertige Lösungen [siehe Seite 32](#)

Vorgetränkte Tücher [siehe Seite 34](#)

Konzentrate [siehe Seite 42](#)

Flächenreinigung [siehe Seite 45](#)

Spezialprodukte [siehe Seite 46](#)

[< Zurück zur Inhaltsübersicht](#)

# Bacillol® AF

## Alkoholisches Schnell-Desinfektionsmittel mit breiter Wirksamkeit und rückstandsfreier Auftrocknung.

- Gebrauchsfertige Lösung
- Aldehyd-, farbstoff- und parfümfrei
- Schnell und breit wirksam
- Rückstandsfreie Auftrocknung
- Gute Benetzung
- Ohne Handschuhe verwendbar\*
- ECARF-zertifiziert: professionelles Allergiker und Asthmatiker freundliches Flächendesinfektionsmittel

### Anwendung

Bacillol® AF eignet sich zur Schnelldesinfektion alkoholbeständiger Oberflächen im Sprüh- / Wischverfahren. Es wird direkt auf die Fläche aufgebracht, sodass diese ausreichend benetzt wird. Anschließend das Produkt mit einem Tuch verteilen und die Fläche während der gesamten Einwirkzeit feucht halten.

\* sofern Infektions- und Arbeitsschutz dies zulassen

Wirksamkeit	Prüfmethode	Belastung	Einwirkzeit
<b>Bakterien / Pilze</b>			
Bakterizid/Levurozid	VAH	hoch	1 Min.
	EN 13727 / EN 13624 / EN 16615	hoch	30 Sek.
Tuberkulozid	VAH / EN 14348 / EN 16615	hoch	1 Min.
Mykobakterizid	VAH / EN 14348 / EN 16615	hoch	1 Min.
Fungizid	VAH / EN 13624 / EN 16615	hoch	5 Min.
<b>Viren</b>			
Begrenzt viruzid (inkl. HBV, HIV, HCV)	DVV / RKI		15 Sek.
	EN 14476 / EN 16777	hoch	1 Min.
Begrenzt viruzid PLUS	DVV / RKI		1 Min.
	EN 14476 / EN 16777	hoch	5 Min.
Norovirus	EN 14476 / EN 16777	hoch	3 Min.
<b>RKI-Listung</b>			
Mittel zur Flächendesinfektion nach § 18 IfSG	Bereich A – vegetative Bakterien inkl. Mykobakterien, Pilzen und Pilzsporen		15 Min.
<b>Lebensmittel / Industrie</b>			
Bakterizid/Levurozid	EN 13697 / EN 1276 / EN 1650	hoch (4 °C, 10 °C und 20 °C)	1 Min.

Produktname	Packungsinhalt	Artikelnummer	PZN	Versand-Einh. Packungen
Bacillol® AF	500 ml Flasche	980 214	00182662	20
	1000 ml Flasche	980 212	00182679	10
	5 Liter Kanister	980 217	00182685	1



### Wirkstoffe

Propan-1-ol 450 mg/g; Propan-2-ol 250 mg/g; Ethanol 47 mg/g

### Wirkpektrum

Bakterizid, levurozid, fungizid, tuberkulozid, mykobakterizid, begrenzt viruzid (inkl. HBV, HIV, HCV), begrenzt viruzid PLUS

### Listung

VAH, RKI-Liste, IHO-Desinfektionsmittelliste

Detaillierte Produktinformationen, Sicherheitsdatenblätter, Betriebsanweisungen finden Sie auf [hartmann.de](http://hartmann.de)



Fläche



# Bacillo® 30 Sensitive Foam

## Materialschonendes Schnell-Desinfektionsmittel zur Desinfektion von empfindlichen Oberflächen.

- Gebrauchsfertige Desinfektionsmittellösung als Sprühschaum
- Schnell wirksam
- Aldehyd-, farbstoff- und parfümfrei
- Besonders materialschonend, auch geeignet für empfindliche Materialien wie: Polycarbonat (PC), Acrylglas (PMMA) und Polysulfon
- Zertifiziertes Allergiker- und Asthmatiker freundliches Flächen-desinfektionsmittel mit sehr guter Hautverträglichkeit (ECARF, SGS Institut Fresenius)
- Hervorragende Benetzung
- Ohne Handschuhe anwendbar\*
- Gute Reinigungsseigenschaften

### Anwendung

Bacillo® 30 Sensitive Foam ist zur Schnelldesinfektion empfindlicher, alkoholempfindlicher Oberflächen, wie z. B. Patientenliegen aus Kunstleder, Monitore, Displays, Tastaturen sowie für die schonende Desinfektion nicht-invasiver Medizinprodukte geeignet. Bacillo® 30 Sensitive Foam auf die zu desinfizierende Fläche aufbringen, so dass sie ausreichend benetzt wird. Produkt mit einem sauberen Einmaltuch verteilen. Auf vollständige Benetzung achten.

\* sofern Infektions- und Arbeitsschutz dies zulassen

Wirksamkeit	Prüfmethode	Belastung	Einwirkzeit
<b>Bakterien / Pilze</b>			
Bakterizid / Levurozid	VAH / EN 16615 / EN 13727 / EN 13624	hoch	1 Min.
Tuberkulozid	EN 14348	hoch	3 Min.
Mykobakterizid	EN 14348	hoch	3 Min.
<b>Viren</b>			
Begrenzt viruzid (inkl. HBV, HIV, HCV)	DVV / RKI / EN 16777 / EN 14476	hoch	1 Min.
Begrenzt viruzid PLUS	EN 14476	hoch	30 Min.
Norovirus	EN 14476	hoch	2 Min.
Rotavirus	EN 14476	gering	1 Min.
<b>Lebensmittel / Industrie</b>			
Bakterizid/Levurozid	EN 13697	gering / hoch (20 °C)	1 Min.

Produktname	Packungsinhalt	Artikelnummer	PZN	Versand-Einh. Packungen
Bacillo® 30 Sensitive Foam	750 ml Flasche	981 690	16401451	8
	5 Liter Kanister	981 861	17401045	1



### Wirkstoffe

Ethanol 140 mg/g; Propan-2-ol 100 mg/g; Propan-1-ol 60 mg/g; Amine, N-C10-16-alkyltrimethylenedi-, Reaktionsprodukte mit Chloresigsäure (CAS-Nr. 139734-65-9) 2 mg/g

### Wirkenspektrum

Bakterizid, levurozid, tuberkulozid, mykobakterizid, begrenzt viruzid (inkl. HBV, HIV, HCV), begrenzt viruzid PLUS

### Listung

VAH, IHO-Desinfektionsmittelliste

Detaillierte Produktinformationen, Sicherheitsdatenblätter, Betriebsanweisungen finden Sie auf [hartmann.de](http://hartmann.de)



# Bacillo® AF Tissues

## Alkoholisches Schnell-Desinfektionsmittel mit breitem Wirkspektrum für alkoholbeständige Oberflächen.

- Mit Bacillo® AF vorgetränkte gebrauchsfertige Desinfektionstücher
- Hochwertiges reißfestes und saugfähiges PET-Vlies
- Schnell und umfassend wirksam
- Gute Benetzung und schnelle Auftrocknung
- Aldehyd-, farbstoff- und parfümfrei
- ECARF-zertifiziert: professionelles Allergiker und Asthmatiker freundliches Flächendesinfektionsmittel

### Anwendung

Zur Schnelldesinfektion alkoholbeständiger Medizinprodukte und Flächen. Oberflächen mit den Bacillo® AF Tissues sorgfältig abwischen. Auf vollständige Benetzung achten, damit der optimale Desinfektionserfolg gewährleistet ist. Nach Gebrauch Tissue der Abfallentsorgung zuführen.

\* Angaben beziehen sich auf die Tränklösung Bacillo® AF

Wirksamkeit	Prüfmethode	Belastung	Einwirkzeit
<b>Bakterien / Pilze</b>			
Bakterizid/Levurozid	VAH / EN 13727 / EN 13624 / EN 16615	hoch	1 Min.
Tuberkulozid	VAH / EN 14348 / EN 16615	hoch	1 Min.
Mykobakterizid	VAH / EN 14348 / EN 16615	hoch	1 Min.
Fungizid	VAH / EN 13624 / EN 16615	hoch	5 Min.
<b>Viren</b>			
Begrenzt viruzid (inkl. HBV, HIV, HCV)	DVV / RKI EN 14476 / EN 16777	hoch	15 Sek. 1 Min.
Begrenzt viruzid PLUS	DVV / RKI EN 14476 / EN 16777	hoch	1 Min. 5 Min.
Norovirus	EN 14476 / EN 16777	hoch	3 Min.
<b>Lebensmittel / Industrie</b>			
Bakterizid/Levurozid	EN 13697 / EN 1276 / EN 1650	hoch (4 °C, 10 °C und 20 °C)	1 Min.

Produktname	Packungsinhalt	Artikelnummer	PZN	Versand-Einh. Packungen
Bacillo® AF Tissues	80 Tücher Größe 180 x 200 mm	981 311	02416199	6
Flowpack Wandhalter	1 Wandhalter	981 205	09397045	1
Flowpack-Halter flex	1 Halter	981 899	-	10



### Wirkstoffe\*

Propan-1-ol 450 mg/g; Propan-2-ol 250 mg/g; Ethanol 47 mg/g

### Wirkspektrum

Bakterizid, levurozid, fungizid, tuberkulozid, mykobakterizid, begrenzt viruzid (inkl. HBV, HIV, HCV), begrenzt viruzid PLUS

### Listung

VAH, RKI-Liste\*, IHO-Desinfektionsmittelliste

Detaillierte Produktinformationen, Sicherheitsdatenblätter, Betriebsanweisungen finden Sie auf [hartmann.de](http://hartmann.de)



CE 0482

Fläche

# Bacillo® 30 Sensitive Tissues /-XXL

## Materialschonende Schnell-Desinfektionstücher zur Desinfektion sensibler Oberflächen im handlichen Flowpack.

- Mit Bacillo® 30 Sensitive Foam getränkte gebrauchsfertige Desinfektionstücher
- Schnell wirksam
- Aldehyd-, farbstoff- und parfümfrei
- Besonders materialschonend, auch geeignet für empfindliche Materialien wie: Polycarbonat (PC), Acrylglas (PMMA) und Polysulfon
- Zertifiziertes Allergiker- und Asthmatiker freundliches Flächen-desinfektionsmittel mit sehr guter Hautverträglichkeit (ECARF, SGS Institut Fresenius)
- Hochwertiges, reißfestes Vlies
- Hervorragende Benetzung
- Ohne Handschuhe anwendbar<sup>1</sup>
- Gute Reinigungseigenschaften

### Anwendung

Bacillo® 30 Sensitive Tissues ist zur Schnelldesinfektion sensibler, alkohol-empfindlicher Oberflächen, wie z. B. Patientenliegen aus Kunstleder, Monitore, Displays, Tastaturen, sowie zur Desinfektion von nicht-invasiven Medizinprodukten geeignet. Oberflächen mit den Bacillo® 30 Sensitive Tissues sorgfältig abwischen und auf vollständige Benetzung achten.

<sup>1</sup> sofern Infektions- und Arbeitsschutz dies zulassen

<sup>2</sup> Angaben beziehen sich auf die Tränklösung Bacillo® 30 Sensitive Foam

Wirksamkeit	Prüfmethode	Belastung	Einwirkzeit
<b>Bakterien / Pilze</b>			
Bakterizid / Levurozid	VAH / EN 16615 / EN 13727 / EN 13624	hoch	1 Min.
Tuberkulozid	EN 14348	hoch	3 Min.
Mykobakterizid	EN 14348	hoch	3 Min.
<b>Viren</b>			
Begrenzte viruzid (inkl. HBV, HIV, HCV)	DVV / RKI / EN 16777	hoch	1 Min.
Begrenzt viruzid PLUS	EN 14476	hoch	30 Min.
Norovirus	EN 14476	hoch	2 Min.
Rotavirus	EN 14476	gering	1 Min.
<b>Lebensmittel / Industrie</b>			
Bakterizid/Levurozid	EN 13697	gering / hoch (20 °C)	1 Min.

Produktname	Packungsinhalt	Artikelnummer	PZN	Versand-Einh. Packungen
Bacillo® 30 Sensitive Tissues	80 Tücher Größe 180 x 200 mm	981 693	16401468	6
	24 Tücher Größe 180 x 200 mm	981 866	16401480	12
Bacillo® 30 Sensitive Tissues in XXL	40 Tücher Größe 250 x 380 mm	981 865	16401474	6
Flowpack Wandhalter	1 Wandhalter	981 205	09397045	1
Flowpack-Halter flex	1 Halter	981 899	-	10



### Wirkstoffe<sup>2</sup>

Ethanol 140 mg/g; Propan-2-ol 100 mg/g; Propan-1-ol 60 mg/g; Amine, N-C10-16-alkyltrimethylenedi-, Reaktionsprodukte mit Chloressigsäure (CAS-Nr. 139734-65-9) 2 mg/g

### Wirkspektrum

Bakterizid, levurozid, tuberkulozid, mykobakterizid, begrenzt viruzid (inkl. HBV, HIV, HCV), begrenzt viruzid PLUS

### Listung

VAH, IHO-Desinfektionsmittelliste

Detaillierte Produktinformationen, Sicherheitsdatenblätter, Betriebsanweisungen finden Sie auf [hartmann.de](http://hartmann.de)



# Bacillo® Tissues

## Alkoholische Schnell-Desinfektionstücher in praktischer Spenderdose.

- Gebrauchsfertige Desinfektionstücher
- Schnell und umfassend wirksam
- Gute Benetzung und schnelle Auftrocknung
- Farbstoff-, parfüm-, aldehydfrei
- Ohne Handschuhe verwendbar<sup>1</sup>
- Zertifiziertes Allergiker- und Asthmatiker freundliches Flächendesinfektionsmittel (ECARF)
- Einfache Entnahme aus praktischer Spenderdose
- Nachfüllbar

### Anwendung

Bacillo® Tissues eignen sich zur Desinfektion von alkoholbeständigen kleinen Oberflächen von nicht-invasiven Medizinprodukten. Oberflächen mit den Bacillo® Tissues sorgfältig abwischen. Auf vollständige Benetzung achten.

<sup>1</sup> sofern Infektions- und Arbeitsschutz dies zulassen

<sup>2</sup> Angaben beziehen sich auf die Tränklösung Bacillo® AF



### Wirkstoffe<sup>2</sup>

Propan-1-ol 450 mg/g; Propan-2-ol 250 mg/g; Ethanol 47 mg/g

### Wirkspektrum

Bakterizid, levurozid, fungizid, tuberkulozid, mykobakterizid, begrenzt viruzid (inkl. HBV, HIV, HCV), begrenzt viruzid PLUS

### Listung

VAH, RKI-Liste<sup>2</sup>, IHO-Desinfektionsmittelliste

Detaillierte Produktinformationen, Sicherheitsdatenblätter, Betriebsanweisungen finden Sie auf [hartmann.de](http://hartmann.de)



Wirksamkeit	Prüfmethode	Belastung	Einwirkzeit
<b>Bakterien / Pilze</b>			
Bakterizid/Levurozid	VAH / EN 16615 / EN 13624 / EN 13727	hoch	5 Min.
Tuberkulozid	VAH	hoch	5 Min.
	EN 16615 / EN 14348	hoch	1 Min.
Mykobakterizid	VAH	hoch	5 Min.
	EN 16615 / EN 14348	hoch	1 Min.
Fungizid	VAH / EN 13624 / EN 16615	hoch	5 Min.
<b>Viren</b>			
Begrenzt viruzid (inkl. HBV, HIV, HCV)	DVV / RKI		15 Sek.
	EN 16777 / EN 14476	hoch	1 Min.
Begrenzt viruzid PLUS	DVV / RKI		1 Min.
	EN 16777 / EN 14476	hoch	5 Min.
Norovirus	EN 16777 / EN 14476	hoch	3 Min.
<b>Lebensmittel / Industrie</b>			
Bakterizid/Levurozid	EN13697/ EN 1276/ EN 1650	hoch (4 °C, 10 °C und 20 °C)	1 Min.

Produktname	Packungsinhalt	Artikelnummer	PZN	Versand-Einh. Packungen
Bacillo® Tissues	100 Tücher Spenderdose Größe 225 x 139 mm	980 503	00916851	12
	100 Tücher Nachfüllbeutel Größe 225 x 139 mm	980 504	00916868	12
Wandhalter für Bacillo® Tissues	1 Wandhalter	980 720	09729530	1

Fläche

# Bacillo® Wipes

## Alkoholische Schnell-Desinfektionstücher mit breiter Wirksamkeit für den Einsatz im Bacillo® Wipes-Spender.

- Gebrauchsfertige, mit Bacillo® AF getränkte Desinfektionstücher für den Einsatz im Bacillo® Wipes Spender
- Farbstoff-, parfüm- und aldehydfrei
- ECARF-zertifiziert: professionelles Allergiker und Asthmatiker freundliches Flächen-Desinfektionsmittel
- Ohne Handschuhe verwendbar<sup>1</sup>
- Schnell und breit wirksam
- Gute Benetzung und schnelle Auftrocknung
- Reißfestes und saugfähiges PET-Vlies
- Tücher im Spender 28 Tage verwendbar

### Anwendung

Im Bacillo® Wipes Spender anwendbar zur Desinfektion alkoholbeständiger Flächen und medizinischen Inventars. Oberflächen mit den Bacillo® Wipes sorgfältig abwischen. Auf vollständige Benetzung und die entsprechende Einwirkzeit achten.

1 sofern Infektions- und Arbeitsschutz dies zulassen

2 Angaben beziehen sich auf die Tränklösung Bacillo® AF

Wirksamkeit	Prüfmethode	Belastung	Einwirkzeit
<b>Bakterien / Pilze</b>			
Bakterizid / Levurozid	VAH	hoch	1 Min.
	EN 16615 / EN 13727 / EN 13624	hoch	30 Sek.
Tuberkulozid	VAH / EN 14348 / EN 16615	hoch	1 Min.
Mykobakterizid	VAH / EN 14348 / EN 16615	hoch	1 Min.
Fungizid	VAH / EN 13624 / EN 16615	hoch	5 Min.
<b>Viren</b>			
Begrenzt viruzid (inkl. HBV, HIV, HCV)	DVV / RKI		15 Sek.
	EN 16777 / EN 14476	hoch	1 Min.
Begrenzt viruzid PLUS	DVV / RKI		1 Min.
	EN 16777 / EN 14476	hoch	5 Min.
<b>Lebensmittel / Industrie</b>			
Bakterizid / Levurozid	EN 13697 / EN 1276 / EN 1650	hoch (4 °C, 10 °C und 20 °C)	1 Min.

Produktname	Packungsinhalt	Artikelnummer	Versand-Einh. Packungen
Bacillo® Wipes	90 Tücher Standbodenbeutel		
	Größe 380 x 200 mm	981 911	4
	1 Spender	981 912	4



### Wirkstoffe<sup>2</sup>

Propan-1-ol 450 mg/g; Propan-2-ol 250 mg/g; Ethanol 47 mg/g

### Wirkspektrum

Bakterizid, levurozid, fungizid, tuberkulozid, mykobakterizid, begrenzt viruzid (inkl. HBV, HIV, HCV), begrenzt viruzid PLUS

### Listung

VAH, RKI-Liste<sup>2</sup>, IHO-Desinfektionsmittelliste

Detaillierte Produktinformationen, Sicherheitsdatenblätter, Betriebsanweisungen finden Sie auf [hartmann.de](http://hartmann.de)



# Bacillo® Zero Tissues

**Auf organischen Säuren basierende, umfangreich wirksame und materialschonende Reinigungs- und Desinfektionstücher.**

- 100% plastikfreies Vliestuchmaterial
- Viruzid in 2 Minuten
- Frei von Alkoholen, quartären Ammoniumverbindungen, Peroxiden und von Parfüm- und Farbstoffen
- > 98,5% Inhaltsstoffe organischen Ursprungs
- Patentierte Formulierung – organic acid complex
- Keine Gefahrstoffkennzeichnung
- Ohne Handschuhe anwendbar\*
- Sehr gute Materialverträglichkeit

## Anwendung

Oberflächen und nicht invasive Medizinprodukte mit den Bacillo® Zero Tissues sorgfältig abwischen. Auf vollständige Benetzung achten, damit der optimale Desinfektionserfolg gewährleistet ist. Aufgrund ihrer Zusammensetzung können die Bacillo® Zero Tissues auch ohne den Gebrauch von Handschuhen eingesetzt werden\*.

\* Sofern Infektions- und Arbeitsschutz dies zulassen

Wirksamkeiten (hohe Belastung)		
Bakterien / Pilze		
Bakterizid / levurozid	VAH	5 Min.
	EN 13727 / EN 13624 / EN 16615	2 Min.
Tuberkulozid / mykobakterizid	EN 14348 / EN 16615	60 Min.
Viren		
Begrenzt viruzid	EN 14476 / EN 16615**	2 Min.
Begrenzt viruzid PLUS	EN 14476 / EN 16615**	2 Min.
Viruzid	EN 14476 / EN 16615**	2 Min.

\*\* Modifizierter 4-Felder Test

Produktname	Packungsinhalt	Artikelnummer	PZN	Versand-Einh. Packungen
Bacillo® Zero Tissues	100 Tücher Flowpack Größe 20 x 17 cm	981 935	18662925	6
Flowpack Wandhalter	1 Wandhalter	981 205	09397045	1
Flowpack-Halter flex	1 Halter	981 899	-	10



## Wirkstoffe

(+)-Weinsäure mit 5 mg/g und Natriumbenzoat mit 5 mg/g

## Wirkspektrum

Bakterizid, levurozid, tuberkulozid, mykobakterizid, begrenzt viruzid (inkl. HBV, HIV, HCV), begrenzt viruzid PLUS, viruzid

## Listung

VAH, IHO-Desinfektionsmittelliste

Detaillierte Produktinformationen und Sicherheitsdatenblätter finden Sie auf [hartmann.de](http://hartmann.de)



Fläche

[< Zurück zur Produktübersicht Fläche](#)

# Kohrsolin® FF Tissues

## Aldehydhaltige Desinfektionstücher für die unkomplizierte prophylaktische, reinigende Flächendesinfektion.

- Gebrauchsfertige Desinfektionstücher\*
- Gute Materialverträglichkeit
- Platzsparende Aufbewahrung
- Sichere und einfache Entnahme einzelner Tissues aus wiederverschließbarer Verpackung dank praktischem Tuchfaltsystem
- Patentiertes System der Wirkstoffabgabe

### Anwendung

Kohrsolin® FF Tissues eignen sich zur reinigenden Desinfektion von nicht-invasiven Medizinprodukten und abwaschbaren Oberflächen. Auf vollständige Benetzung achten. Zur Entfernung von Desinfektionsmittelrückständen nach Ablauf der Einwirkzeit mit einem mit Wasser von mindestens Trinkwasserqualität getränkten Tuch nachwischen.

\* Angaben beziehen sich auf die 1%ige Tränklösung Kohrsolin® FF

Wirksamkeit	Prüfmethode	Belastung	Einwirkzeit
<b>Bakterien / Pilze</b>			
Bakterizid / Levurozid	VAH/ EN 13727/ EN 13624/ EN 16615	gering	15 Min.
		hoch	30 Min.
<b>Viren</b>			
Begrenzt viruzid (inkl. HBV, HIV, HCV)	DVV		1 Min.
Begrenzt viruzid PLUS	DVV		1 Std.
Begrenzt viruzid PLUS	EN 14476	gering	15 Min.
		hoch	30 Min.
Adenovirus	DVV		15 Min.
Adenovirus	EN 14476	hoch	5 Min.
Polyomavirus	DVV		15 Min.

Produktname	Packungsinhalt	Artikelnummer	PZN	Versand-Einh. Packungen
Kohrsolin® FF Tissues	80 Tücher Flowpack Größe 180 x 200 mm	981 201	09422487	6
Flowpack Wandhalter	1 Wandhalter	981 205	09397045	1
Flowpack-Halter flex	1 Halter	981 899	-	10



### Wirkstoffe\*

Glutaral 0,5 mg/g; Benzyl-C12-18-alkyl dimethylammoniumchlorid 0,3 mg/g; Didecyldimethylammoniumchlorid 0,3 mg/g

### Wirkspektrum

Bakterizid, levurozid, begrenzt viruzid (inkl. HBV, HIV, HCV), begrenzt viruzid PLUS

### Listung

VAH, IHO-Desinfektionsmittelliste

Detaillierte Produktinformationen, Sicherheitsdatenblätter, Betriebsanweisungen finden Sie auf [hartmann.de](http://hartmann.de)



CE 0482

# Mikrobac® Tissues / -XXL

## Alkoholfreie Desinfektionstücher im praktischen Flowpack zur reinigenden Desinfektion von alkoholempfindlichen Flächen und Medizinprodukten.

- Gebrauchsfertige Desinfektionstücher im handlichen Flowpack
- Reinigen und desinfizieren in einem Schritt
- Farbstoff-, parfüm-, alkohol- und aldehydfrei
- Gute Materialverträglichkeit
- Problemlose Wechselanwendung mit Produkten anderer Wirkstoffbasis (z.B. Aldehyde oder Amine) möglich

### Anwendung

Zur reinigenden Desinfektion von alkoholempfindlichen Oberflächen und Medizinprodukten. Oberflächen mit den Mikrobac® Tissues sorgfältig abwischen. Auf vollständige Benetzung achten. Zur Entfernung von Desinfektionsmittelrückständen auf empfindlichen Kunststoffoberflächen von Medizinprodukten nach Ablauf der Einwirkzeit mit einem mit Wasser von mindestens Trinkwasserqualität getränkten Tuch nachwischen.

Wirksamkeit	Prüfmethode	Belastung	Einwirkzeit
<b>Bakterien / Pilze</b>			
Bakterizid / Levurozid	EN 16615/ EN 13727/ EN 13624	hoch	30 Sek.
	VAH	hoch	1 Min.
<b>Viren</b>			
Begrenzt viruzid (inkl. HBV, HIV, HCV)	DVV		30 Sek.
Polyomavirus	DVV		1 Min.
Rotavirus	DVV		30 Sek.
Norovirus	EN 14476	gering / hoch	4 Std.
<b>Lebensmittel / Industrie</b>			
Bakterizid/ Levurozid	EN 13697/ EN 1276/ EN 1650	gering (4 °C, 10 °C und 20 °C)	1 Min.
		hoch (4 °C, 10 °C und 20 °C)	5 Min.

Produktname	Packungsinhalt	Artikelnummer	PZN	Versand-Einh. Packungen
Mikrobac® Tissues	80 Tücher Flowpack Größe 180 x 200 mm	981 387	06968725	6
Mikrobac® Tissues in XXL	40 Tücher Flowpack Größe 250 x 380 mm	981 339	10031390	6
Flowpack Wandhalter	1 Wandhalter	981 205	09397045	1
Flowpack-Halter flex	1 Halter	981 899	-	10



### Wirkstoffe

Benzyl-C12-18 alkyldimethylammoniumchloride 4 mg/g; Didecyl-dimethylammoniumchlorid 4 mg/g

### Wirkspektrum

Bakterizid, levurozid, begrenzt viruzid (inkl. HBV, HIV, HCV), Noro-, Polyoma- und Rotavirus

### Listung

VAH, IHO-Desinfektionsmittelliste

Detaillierte Produktinformationen, Sicherheitsdatenblätter, Betriebsanweisungen finden Sie auf [hartmann.de](http://hartmann.de)





# Mikrobac® Virucidal Tissues

**Mikrobac® Virucidal Tissues sind der zuverlässige Begleiter im Alltag, wenn eine umfassende Wirksamkeit entscheidend ist.**

- Gebrauchsfertige Desinfektionstücher
- Auch für die Aufbereitung von Ultraschallsonden für transvaginale und abdominale Untersuchungen nach hausinterner Prozessvalidierung
- Voll viruzid: umfassend wirksam gegen behüllte und unbehüllte Viren, inklusive Noroviren
- Für alkoholempfindliche Materialien geeignet
- Alkohol-, aldehyd-, farbstoff- und parfümfrei

## Anwendung

Mikrobac® Virucidal Tissues sind geeignet zur reinigenden Desinfektion von nicht-invasiven und invasiven Medizinprodukten, wie Ultraschallsonden für transvaginale oder abdominale Untersuchungen.

Oberflächen mit den Mikrobac® Virucidal Tissues sorgfältig abwischen. Auf vollständige Benetzung achten. Sind Fugen, Einkerbungen und Kanten vorhanden, ist besonders darauf zu achten, dass auch diese vollständig von Prozesschemikalien benetzt werden.

Desinfektionsmittelrückstände nach Ablauf der Einwirkzeit mit einem trockenen Tuch oder mit einem mit Wasser von mindestens Trinkwasserqualität getränkten Tuch abwischen. Dabei ist besonders auf schwer zugängliche Bereiche, wie z. B. Einkerbungen zu achten.

Wirksamkeit	Prüfmethode	Belastung	Einwirkzeit
<b>Bakterien / Pilze</b>			
Bakterizid / Levurozid	VAH	hoch	5 Min.
	EN 13727 / EN 13624 / EN 16615	hoch	2 Min.
Fungizid	VAH / EN 16615 / EN 13624	hoch	5 Min.
<b>Viren</b>			
Begrenzt viruzid (inkl. HBV, HIV, HCV)	DVV	hoch	30 Sek.
Begrenzt viruzid PLUS	EN 14476	hoch	30 Sek.
	DVV	hoch	1 Min.
Viruzid	EN 14476	hoch	30 Sek.
	DVV	hoch	2 Min.

Produktname	Packungsinhalt	Artikelnummer	PZN	Versand-Einh. Packungen
Mikrobac® Virucidal Tissues	80 Tücher Flowpack Größe 180 x 200 mm	981 531	13583115	6
Flowpack Wandhalter	1 Wandhalter	981 205	09397045	1
Flowpack-Halter flex	1 Halter	981 899	-	10



## Wirkstoffe

Benzyl-C12-18 alkyldimethylammoniumchlorid, 2,45 mg/g; Didecyldimethylammoniumchlorid 2,45 mg/g

## Wirkspektrum

Bakterizid, levurozid, fungizid, begrenzt viruzid (inkl HBV, HIV, HCV), begrenzt viruzid PLUS, viruzid

## Listung

VAH, IHO-Desinfektionsmittelliste

Detaillierte Produktinformationen, Sicherheitsdatenblätter, Betriebsanweisungen finden Sie auf [hartmann.de](http://hartmann.de)



# Kohrsolin® FF

**Aldehydhaltiger Flächen-Desinfektionsreiniger mit guten Gebrauchseigenschaften und umfassender Wirksamkeit. Formaldehydfrei.**

- Breites Wirkungsspektrum inklusive Viruzidie
- Gute Reinigungsleistung
- Gute Materialverträglichkeit
- Kompatibel mit dem BODE X-Wipes Spendersystem

## Anwendung

Kohrsolin® FF ist ein reinigendes Desinfektionsmittel-Konzentrat zur täglichen prophylaktischen reinigenden Desinfektion aller wasserbeständigen Oberflächen und für gezielte Desinfektionsmaßnahmen, die ein erweitertes Wirkungsspektrum erfordern.

Gebrauchsverdünnungen mit kaltem Wasser ansetzen. Die Oberflächen vollständig mit ausreichender Menge Lösung benetzen. Zur Entfernung von Desinfektionsmittelrückständen nach Ablauf der Einwirkzeit mit einem mit Wasser von mindestens Trinkwasserqualität getränkten Tuch nachwischen.



## Wirkstoffe

Glutaral 50 mg/g; Benzyl-C12-18-alkyldimethylammoniumchlorid 30 mg/g; Didecyldimethylammoniumchlorid 30 mg/g

## Wirkenspektrum

Bakterizid, levurozid, begrenzt viruzid (inkl. HBV, HIV, HCV), begrenzt viruzid PLUS, viruzid

## Listung

VAH, IHO-Desinfektionsmittelliste

Detaillierte Produktinformationen, Sicherheitsdatenblätter, Betriebsanweisungen finden Sie auf [hartmann.de](http://hartmann.de)

Wirksamkeit	Prüfmethode	Belastung	Einwirkzeit	
<b>Bakterien / Pilze</b>				
Bakterizid / Levurozid	VAH / EN 13727 / EN 13624 / EN 16615	gering	5,0 ml/l	0,5 % - 30 Min.
			10,0 ml/l	1,0 % - 15 Min.
		hoch	7,5 ml/l	0,75 % - 1 Std.
			10,0 ml/l	1,0 % - 30 Min.
			15,0 ml/l	1,5 % - 15 Min.
<b>Viren</b>				
Begrenzt viruzid (inkl. HBV, HIV, HCV)	DVV / RKI		5,0 ml/l	0,5 % - 1 Min.
Begrenzt viruzid PLUS	DVV / RKI EN 14476		10,0 ml/l	1,0 % - 1 Std.
		gering	5,0 ml/l	0,5 % - 30 Min.
			10,0 ml/l	1,0 % - 15 Min.
		hoch	10,0 ml/l	1,0 % - 30 Min.
Viruzid	DVV / RKI EN 14476		20,0 ml/l	2,0 % - 2 Std.
			40,0 ml/l	4,0 % - 1 Std.
Adenovirus	DVV / RKI EN 14476	gering	15,0 ml/l	1,5 % - 30 Min.
		gering / hoch	2,5 ml/l	0,25 % - 5 Min.

Produktname	Packungsinhalt	Artikelnummer	PZN	Versand-Einh. Packungen
Kohrsolin® FF	40 ml Beutel	980 428	07438099	125
	5 Liter Kanister	980 431	04764450	1
	200 Liter Fass	980 432	-	1



CE 0482

# Mikrobac® forte

## Aldehydfreier materialschonender Flächen-Desinfektionsreinerger.

- Breites Wirkspektrum, inklusive begrenzt viruzid PLUS
- Sehr gutes Rückstandsverhalten
- Gute Reinigungsleistung
- Gute Materialverträglichkeit
- Geruchsarme Formulierung, ohne Parfum
- Kompatibel mit dem BODE X-Wipes Spendersystem

### Anwendung

Mikrobac® forte ist ein reinigendes Desinfektionsmittelkonzentrat zur Desinfektion von nicht-invasiven Medizinprodukten. Gebrauchslösungen nur mit kaltem Wasser (max. Raumtemperatur) ansetzen. Die zu desinfizierenden Teile von Medizinprodukten und andere abwaschbare Oberflächen (z. B. Fußböden) vollständig mit einer ausreichenden Menge der Lösung benetzen. Zur Entfernung von Desinfektionsmittlrückständen auf empfindlichen Kunststoffoberflächen nach Ablauf der Einwirkzeit mit einem mit Wasser von mindestens Trinkwasserqualität getränkten Tuch nachwischen.

Wirksamkeit	Prüfmethode	Belastung	Einwirkzeit	
<b>Bakterien / Pilze</b>				
Bakterizid / Levurozid	VAH / EN 13727 / EN 13624 / EN 16615	gering / hoch	2,5 ml/l	0,25 % - 60 Min.
			5,0 ml/l	0,5 % - 30 Min.
		10,0 ml/l	1,0 % - 15 Min.	
		15,0 ml/l	1,5 % - 5 Min.	
		25,0 ml/l	2,5 % - 1 Min.	
<b>Viren</b>				
Begrenzt viruzid (inkl. HBV, HIV, HCV)	DVV / RKI EN 14476	gering	5,0 ml/l	0,5 % - 60 Min.
			2,5 ml/l	0,25 % - 5 Min.
		hoch	5,0 ml/l	0,5 % - 1 Min.
			10,0 ml/l	0,5 % - 60 Min.
Begrenzt viruzid PLUS	DVV / RKI EN 14476	gering / hoch	10,0 ml/l	1,0 % - 240 Min.
			40,0 ml/l	4,0 % - 120 Min.
		gering / hoch	5,0 ml/l	0,5 % - 240 Min.
			20,0 ml/l	2,0 % - 120 Min.
Polyomavirus	EN 14476	gering	5,0 ml/l	0,5 % - 60 Min.
		hoch	20,0 ml/l	2,0 % - 60 Min.
<b>Lebensmittel / Industrie</b>				
Bakterizid / Levurozid	EN 13697 / EN 1276 / EN 1650	gering (20 °C)	7,5 ml/l	0,75 % - 30 Min.
			25,0 ml/l	2,5 % - 5 Min.
		gering (10 °C)	7,5 ml/l	0,75 % - 30 Min.
			hoch (20 °C)	30,0 ml/l
		hoch (10 °C)	20,0 ml/l	2,0 % - 30 Min.

Produktname	Packungsinhalt	Artikelnummer	PZN	Versand-Einh. Packungen
Mikrobac® forte	20 ml Beutel	980 434	07438030	250
	5 Liter Kanister	980 435	04764467	1
	200 Liter Fass	980 437	-	1
	640 Liter Container	980 438	-	1



### Wirkstoffe

Benzyl-C12-18-alkyldimethylammoniumchloride 199 mg/g; N-(3-Amino-propyl)-N-dodecylpropan-1,3-diamin 50 mg/g

### Wirkspektrum

Bakterizid, levurozid, begrenzt viruzid (inkl. HBV, HIV, HCV), begrenzt viruzid PLUS und wirksam gegenüber Polyomavirus.

### Listung

VAH, IHO-Desinfektionsmittelliste

Detaillierte Produktinformationen, Sicherheitsdatenblätter, Betriebsanweisungen finden Sie auf [hartmann.de](http://hartmann.de)



# Dismozon® plus

## Sauerstoffaktives Flächen-Desinfektionsreiniger-Granulat speziell für empfindliche Flächen und zur Schlussdesinfektion.

- Rückstandsarm
- Außergewöhnlich breite Materialverträglichkeit
- Praktische Anwendung im Dosierbeutel
- RKI gelistet (Bereich A/B)

### Anwendung

Zur Desinfektion von abwaschbaren Oberflächen und von Medizinprodukten. Dismozon® plus wird als Granulat geliefert. Die Gebrauchslösung ist arbeitstäglich (max. 8 Stunden) sowie bei starker Verschmutzung zu erneuern.

Wirksamkeit	Prüfmethode	Belastung	Einwirkzeit	
<b>Bakterien / Pilze</b>				
Bakterizid / Levurozid	VAH	gering	3,0 g/l	0,3 % - 1 Std.
			5,0 g/l	0,5 % - 30 Min.
			8,0 g/l	0,8 % - 15 Min.
			30,0 g/l	3,0 % - 5 Min.
Fungizid	EN 13624 / EN 16615	gering	24,0 g/l	2,4 % - 1 Std.
Tuberkulozid/ Mykobakterizid	EN 14348 / EN 16615	gering	8,0 g/l	0,8 % - 4 Std.
			12,0 g/l	1,2 % - 2 Std.
			32,0 g/l	3,2 % - 1 Std.
<b>Bakteriensporen</b>				
Sporizid gegen <i>C. difficile</i>	EN 17126	gering	12,0 g/l	1,2 % - 1 Std.
			24,0 g/l	2,4 % - 30 Min.
Sporizid	EN 17126	gering	24,0 g/l	2,4 % - 2 Std.
			32,0 g/l	3,2 % - 1 Std.
Sporizid	EN 13704		24,0 g/l	2,4 % - 1 Std.
<b>Viren</b>				
Begrenzt viruzid (inkl. HBV, HIV, HCV)	DVV		2,0 g/l	0,2 % - 5 Min.
	EN 14476	gering	2,0 g/l	0,2 % - 2 Min.
Begrenzt viruzid PLUS	DVV	gering	8,0 g/l	0,8 % - 15 Min.
			2,0 g/l	0,2 % - 30 Min.
			4,0 g/l	0,4 % - 15 Min.
			8,0 g/l	0,8 % - 5 Min.
Viruzid	DVV	gering	4,0 g/l	0,4 % - 2 Std.
			8,0 g/l	0,8 % - 1 Std.
	EN 14476		4,0 g/l	0,4 % - 1 Std.
			12,0 g/l	1,2 % - 30 Min.
20,0 g/l	2,0 % - 15 Min.			
Adenovirus	DVV	gering	2,0 g/l	0,2 % - 15 Min.
			4,0 g/l	0,4 % - 5 Min.
			2,0 g/l	0,2 % - 5 Min.
Norovirus	EN 14476	gering	2,0 g/l	0,2 % - 30 Min.
			4,0 g/l	0,4 % - 15 Min.
			8,0 g/l	0,8 % - 5 Min.
<b>RKI Listung</b>				
Mittel zur Flächen-Desinfektion nach behördlicher Anordnung gem. § 18 IfSG	Bereich A – vegetative Bakterien inkl. Mykobakterien, Pilzen und Pilzsporen		36,0 g/l	3,6 % - 4 Std.
	Bereich B – behüllte und unbehüllte Viren		36,0 g/l	3,6 % - 15 Min.

Produktname	Packungsinhalt	Artikel- nummer	PZN	Versand-Einh. Packungen
Dismozon® plus	16 g Beutel	981 257	09613388	50
	16 g Beutel	981 187	09423506	100



Den Inhalt eines Dosierbeutels vollständig in Wasser auflösen (ein Beutel auf 4 L Wasser ergibt eine 0,4 %ige Gebrauchslösung). Arbeitslösung nur mit kaltem Wasser herstellen. Nicht mit Reinigungsmitteln mischen. Für ausreichenden Luftaustausch während der Anwendung sorgen. Bei Anwendung an invasiven Medizinprodukten ist nach der Desinfektion mit Wasser von mindestens Trinkwasserqualität nachzuspülen.

### Wirkstoffe

Magnesium Monoperoxyphthalat Hexahydrat (MMPP) 958 mg/g.

### Wirkpektrum

Bakterizid, levurozid, fungizid, tuberkulozid, mykobakterizid, sporizid, *C.diff.*, begrenzt viruzid (inkl. HBV, HIV, HCV), begrenzt viruzid PLUS, viruzid

### Listung

VAH, RKI-Liste, Liste geprüfter Reinigungsmittel für keramische Beläge in Schwimmbädern (Liste RK), IHO-Desinfektionsmittelliste

Detaillierte Produktinformationen, Sicherheitsdatenblätter, Betriebsanweisungen finden Sie auf [hartmann.de](http://hartmann.de)



# Dismofix® G

## Glanzreiniger für alle wasserfesten Oberflächen.

- Trocknet völlig streifenfrei auf
- Schaumarm, daher manuell und maschinell einsetzbar
- Hohe Reinigungskraft

### Anwendung

Zur Unterhaltsreinigung aller abwaschbarer Oberflächen und beschichteten Böden und zur streifen- und rückstandsfreien Reinigung empfindlicher Oberflächen wie Glas, Spiegel, Edelstahl, Kunststoff und Keramik.

Zur maschinellen Reinigung aller eingepflegten Böden mit Reinigungsautomaten und zur Reinigung ableitfähiger Böden.

Dismofix G wird als Konzentrat geliefert. Nur mit kaltem Wasser ansetzen.

Produktname	Packungsinhalt	Artikelnummer	PZN	Versand-Einh. Packungen
Dismofix® G	1000 ml Flasche	980 198	00450660	12
	5 Liter Kanister	980 200	00450677	1



### Inhaltsstoffe

Nichtionische Tenside, Alkohole, Hilfsstoffe, Duftstoffe

### Dosierung

manuell	0,5 %
maschinell	1,0 %
Zwischenreinigung mit Einscheibenmaschine	10,0 %

Detaillierte Produktinformationen, Sicherheitsdatenblätter, Betriebsanweisungen finden Sie auf

[hartmann.de](http://hartmann.de)

# BODE X-Wipes Safety Pack

**Einweg-Vliestuchspendersystem, das sogar in Risikobereichen eine hohe Compliance bietet und komfortabel und einfach zu nutzen ist.**

- BODE X-Wipes Spendersystem mit integrierter Vliestuchrolle und patentierter Befüll-/Entnahmeöffnung
- Gewohnte Flexibilität des BODE X-Wipes Systems in Kombination mit einem hohen Maß hygienischer Sicherheit, da eine Aufbereitung entfällt
- Gezielter Einsatz in Hochrisikobereichen
- Gute Standfestigkeit
- Hochwertiges PET-Vlies sorgt für optimale Wirkstoffabgabe

## Anwendung

Applikationshilfe für die Aufbereitung invasiver und nicht-invasiver Medizinprodukte sowie zur desinfizierenden Flächenreinigung. Das BODE X-Wipes Safety Pack kann mit allen flüssigen Flächen-Desinfektionsmitteln sowie ausgewählten Produkten zur Aufbereitung von Instrumenten von HARTMANN verwendet werden\*. Geben Sie 2,5 Liter Gebrauchslösung des benötigten Desinfektionsmittel hinzu.

\* Nicht zum Gebrauch in Kombination mit Dismozon® plus.

Produktname	Packungsinhalt	Artikelnummer	PZN	Versand-Einh. Packungen
BODE X-Wipes Safety Pack	90 Tücher Vliesrolle im Standbodenbeutel	981 479	13331922	4



## Material

Saugfähiges Polyestervlies (60 g/m<sup>2</sup>).

Detaillierte Produktinformationen, Sicherheitsdatenblätter, Betriebsanweisungen finden Sie auf [hartmann.de](http://hartmann.de)



Fläche

## Flächendesinfektion: bevorzugt wischen

Für eine wirksame Flächendesinfektion muss die Fläche vollständig mit Desinfektionsmittel benetzt sein. Am besten eignet sich die Wischdesinfektion. Dabei wird ein mit Desinfektionsmittel getränktes Tuch verwendet und die Oberfläche unter leichtem Druck abgerieben [1].



Nur bei schwer zugänglichen Flächen kann in begründeten Ausnahmefällen ein alkoholisches Schnell-Desinfektionsmittel aufgesprüht werden. Die Flächen sollten anschließend nachgewischt werden, um eine hinreichende Benetzung zu gewährleisten (Sprüh-Wischdesinfektion). Eine Bildung von Aerosolen und die inhalative Exposition der Mitarbeiter muss unbedingt vermieden werden [2,3]. Als Alternative bieten sich alkoholische Desinfektionsschäume an, die beim Sprühen keine Aerosole bilden.

Quellen:

- 1 KRINKO (2004) Bundesgesundheitsbl 47:51-61.
- 2 Berufsgenossenschaftliche Regel (BGR) 206.
- 3 Technische Regeln für Gefahrstoffe (TRGS) 525.

HSB2\_047DE\_0422\_1

[www.hartmann-science-center.de](http://www.hartmann-science-center.de)

Wir forschen für den Infektionsschutz



< [Zurück zur Produktübersicht Fläche](#)

# BODE X-Wipes

## Universell einsetzbares Vliestuchspendersystem für flüssige HARTMANN Flächen-Desinfektionsmittel.

- Schützt Anwendungslösungen vor Kontamination und Verdunsten
- Sparsam im Verbrauch von Tüchern und Anwendungslösung
- Farbiges Entnahmesystem zur besseren Produktunterscheidung
- Reißfestes Vlies
- Stabiler Spender mit Tragegriff
- Lösung 28 Tage verwendbar

### Anwendung

Das BODE X-Wipes Spendersystem ist für den Einsatz mit flüssigen HARTMANN Flächen-Desinfektionsmitteln in Konzentrationen mit einer Einwirkzeit von einer Stunde oder kürzer (gem. VAH) geeignet. Entsprechend der eingesetzten Vliesrolle wird der Tuchspender mit 2,5 Liter Desinfektionsmittellösung (90er Rolle), 1,5 Liter (40er Rolle) oder 750 ml (30er Rolle in BODE X-Wipes Dose) befüllt.

Produktname	Packungsinhalt	Artikelnummer	PZN	Versand-Einh. Packungen
<b>BODE X-Wipes Spender für Vliesrolle im Folienbeutel, für 40er und 90er Vliesrolle</b>				
	1 Spender Deckelverschluss blau	981 370	10273940	4
	1 Spender Deckelverschluss grün	981 372	10273963	4
	1 Spender Deckelverschluss rot	981 371	10273957	4
<b>BODE X-Wipes Vliesrolle 90 Tücher im Folienbeutel inkl. Deckelsystem</b>				
	90 Tücher Größe 200 x 380 mm	981 442	-	6
<b>BODE X-Wipes Vliesrolle</b>				
	90 Tücher Größe 200 x 380 mm	980 556	03538510	6
	40 Tücher Größe 200 x 380 mm	980 557	03538473	12
	30 Tücher Größe 200 x 380 mm	981 920	03539248	15
<b>BODE X-Wipes basic</b>				
	90 Tücher Größe 200 x 380 mm	980 524	03538527	6
<b>BODE X-Wipes Dose für 30er Rolle</b>				
	1 Stück	980 610	03539337	6
<b>BODE X-Wipes Wandhalter</b>				
	1 Stück	980 583	03539219	1
<b>BODE X-Wipes Sicherungsbügel</b>				
	1 Stück	980 584	03539225	1



### Kompatibilität

Das BODE X-Wipes Spendersystem kann mit folgenden HARTMANN Desinfektionsmitteln benutzt werden:

- Mikrobac® forte
- Kohrsolin® FF
- Bacillol® AF
- Bacillol® 30 Sensitive Foam

Detaillierte Produktinformationen, Sicherheitsdatenblätter, Betriebsanweisungen finden Sie auf [hartmann.de](http://hartmann.de)



Fläche

# GlowCheck

## Test-Kit zur optischen Durchführungskontrolle von Reinigungs- und Desinfektionsmaßnahmen mittels UV-Licht.

- Einfach anzuwenden
- Kurzfristige, zeitnahe Aussage der Effektivität möglich
- Bietet diverse Möglichkeiten der unsichtbaren Markierung von Flächen
- Inkl. UV-Lampe zur schnellen optischen Kontrolle

### Anwendung

Zur optischen Kontrolle von Reinigungs- und Desinfektionsmaßnahmen auf Flächen. Vor der Durchführung der Reinigungs- oder Desinfektionsmaßnahme werden Flächen mit einem unsichtbaren UV-Textmarker, -Spray oder -Stempel markiert. Nach der Reinigung bzw. Desinfektion wird mit Hilfe der UV-Lampe überprüft, ob noch Markierungen vorhanden sind.

### Das GlowCheck Test-Kit besteht aus:

- 30 ml GlowCheck-UV-Spezialfarbe-Pumpspray
- 30 ml GlowCheck-UV-Spezial-Stempelfarbe
- GlowCheck-Marker
- GlowCheck-Automatikstempel „HYGIENE CHECK!“
- Hochleistungs-12-LED-UV-Schwarzlicht-Taschenlampe

Produktname	Packungsinhalt	Artikelnummer	PZN	Versand-Einh. Packungen
GlowCheck	Test-Kit	980 596	03538556	1



Detaillierte Produktinformationen, Sicherheitsdatenblätter, Betriebsanweisungen finden Sie auf [hartmann.de](http://hartmann.de)



Fläche





## Sichere Aufbereitung

**Die Instrumentenaufbereitung ist heute mehr denn je eine anspruchsvolle Aufgabe. Unsere Produkte werden nach den neuesten wissenschaftlichen Erkenntnissen und gesetzlichen Anforderungen unter Einsatz modernster Technologien entwickelt.**

Im Fokus einer fachgerechten Aufbereitung kontaminierter Instrumente stehen der Patienten- und Personalschutz und die Werterhaltung von Instrumenten über einen langen Zeitraum. Mit den HARTMANN-Desinfektionsmitteln zur manuellen und maschinellen Aufbereitung

gelingt eine optimale Umsetzung der gebotenen Sicherheitsstandards. Die hochwertigen Produkte erfüllen alle Qualitäts- und Wirksamkeitsanforderungen der europäischen Normen, des Robert Koch-Instituts und der Fachgesellschaften. Darüber hinaus überzeugen die HARTMANN-Präparate mit umfassender Wirksamkeit und hoher Materialverträglichkeit.

## Produktübersicht Instrumente

### Manuelle Instrumentenaufbereitung

<u>Manuelle Instrumentenreinigung</u>	siehe Seite 51
<u>Manuelle desinfizierende Instrumentenreinigung</u>	siehe Seite 52
<u>Manuelle Instrumenten-Abschlussdesinfektion</u>	siehe Seite 53

### Maschinelle Instrumentenaufbereitung

<u>Chemo-thermische Endoskopaufbereitung</u>	siehe Seite 55
--	----------------

## Moderne Endoskop-Aufbereitung

Eine besondere Herausforderung für die Instrumenten-Aufbereitung stellen flexible Endoskope und MIC-Instrumente dar. Unser patentierter Reiniger Bodedex® forte, der sogar Biofilm und stark auskristallisierte Röntgenkontrastmittelreste löst, verbessert den für den Aufbereitungserfolg elementaren Reinigungsprozess erheblich [1,2].

Soll hingegen ein desinfizierender Reiniger eingesetzt werden, so bietet sich Bomix® plus an, der mit unseren Instrumenten-Desinfektionsmitteln kompatibel ist. Mit Korsolex® Endo-Cleaner und Korsolex Endo-Disinfectant bieten wir ein System zur chemo-thermischen Endoskopaufbereitung, das sich bewährt hat. Korsolex® Endo-Cleaner ist materialverträglich und überzeugt durch seine Reinigungsleistung. Das breite mikrobiologische Wirkungsspektrum vom aldehydhaltigen Korsolex® Endo-Disinfectant wurde in mehreren Studien bestätigt und umfasst die vom RKI geforderten Wirksamkeiten sowie darüber hinaus eine Wirksamkeit gegenüber Bakteriensporen. Zusätzlich stehen zahlreiche Verfahrensgutachten zur Verfügung.



## Produktübersicht Instrumentenaufbereitung

Aufbereitungsmethode	Icon	Produkt	aldehydhaltig aldehydfrei		Desinfektion Reinigung		Tauchbadverfahren Ultraschallbad Anwendung mit X-Wipes		für flexible Endoskope für chirurgische Instrumente für Intensiv- / Anästhesie-Material für Glas		bakterizid / levurozid fungizid tuberkulozid / mykobakterizid sporizide Wirkung gegen <i>C. difficile</i> begrenzt viruzid begrenzt viruzid PLUS viruzid		VAH IHO-Desinfektionsmittelliste Gesundheitswesen RKI-Liste		
			1	2	1	2	1	2	1	2	1	2	1	2	
Manuelle Aufbereitung		Bodedex® forte		•		•	•	•	•	•	•	•	•	•	•
		Bomix® plus		•	•	•	•	•	•	•	•	•	•	•	•
		Korsolex® extra	•		•		•		•		•		•		•
		Korsolex® basic	•		•		•		•		•		•		•
Maschinelle Aufbereitung		Korsolex® Endo-Cleaner			•				•						
		Korsolex® Endo-Disinfectant	•		•				•		•	•	•	•	•

Quelle:

- Albrecht H. Infektionspotenzial Kontrastmittelreste: Neuartiges Wirksystem ist bei Duodenoskopen enzymatischen Reinigern überlegen. ENDO-Praxis; 2000; 2:18-20.
- Anforderungen an die Hygiene bei der Aufbereitung von Medizinprodukten. Empfehlung der Kommission für Krankenhaushygiene und Infektionsprävention beim Robert Koch-Institut (RKI) und des Bundesinstitutes für Arzneimittel und Medizinprodukte (BfArM). Bundesgesundheitsbl - Gesundheitsforsch - Gesundheitsschutz, 2001, 44:1115-1126.

# Bodedex® forte

## Tensid-Reiniger für thermolabile und -stabile Instrumente zur Vorreinigung von Endoskopen.

- Patentierte Formulierung mit selbsttätiger starker Reinigungsleistung auch bei hartnäckigen Verschmutzungen
- Löst Reste von Röntgenkontrastmitteln und Biofilme
- Im Ultraschallbad einsetzbar
- Schaumarm
- Parfüm- und farbstofffrei



### Anwendung

Zur selbsttätigen Reinigung von invasiven und nicht-invasiven Medizinprodukten. Bodedex® forte ist ein Reinigungskonzentrat auf Basis von amphoteren und nicht-ionischen Tensiden. Auch aktiv gegen Rückstände von Röntgenkontrastmitteln und Biofilme. Er kann zur Vorreinigung in allen gängigen halbautomatischen Zirkulationsverfahren, im Ultraschallbad oder vor der chemo-thermischen Endoskop-Aufbereitung eingesetzt werden. Nach der Reinigung sind alle Teile mit Wasser von mindestens Trinkwasserqualität abzuspülen und einer weiteren Aufbereitung zuzuführen.

### Standzeiten

Bei starker bzw. sichtbarer Verschmutzung ist die Gebrauchslösung zu erneuern. Die Gebrauchslösung muss jedoch mindestens arbeitstäglich neu angesetzt werden.

Produktname	Packungsinhalt	Artikelnummer	PZN	Versand-Einh. Packungen
Bodedex® forte	2 Liter Flasche	980 244	00946415	4
	5 Liter Kanister	980 250	00946421	1

### Dosierung/ Einwirkzeit

Dosierung: 0,5 % - 1,0 %,  
Einwirkzeit 5 - 10 Minuten,  
je nach Verschmutzungsgrad.

Detaillierte Produktinformationen, Sicherheitsdatenblätter, Betriebsanweisungen finden Sie auf [hartmann.de](http://hartmann.de)



## Bodedex® forte zur Reinigung von Endoskopen

Hartnäckige organische Kontaminationen und insbesondere Biofilme stellen eine Herausforderung an die Reinigung thermolabiler Endoskope dar. Erforderlich ist eine gute Reinigungsleistung in Kombination mit einer guten Materialverträglichkeit.

Bodedex® forte wurde anhand der Reduktion von *Pseudomonas aeruginosa*-Biofilmen für die Anwendungspraxis als hoch wirksam begutachtet [1]. In einer Studie war Bodedex® forte in der Reinigungsleistung flexibler Endoskope einem enzymatischen Produkt überlegen. Bei der Reinigung der Duodenoskope erzielte Bodedex® forte eine Erfolgsquote von 98 %, während mit dem Wettbewerbsprodukt nur 69 % der Geräte nach der kompletten Aufbereitung frei von Kontaminationen war [2].

98 % Bodedex® forte

69 % Wettbewerbsprodukt

Reinigungsleistung von Bodedex® forte im Vergleich zu einem enzymatischen Wettbewerbsprodukt [2]

Der pH-neutrale Reiniger Bodedex® forte ist aufgrund seiner speziellen Formulierung gut zur Reinigung flexibler Endoskope geeignet. Der Reinigungserfolg basiert auf einem patentierten Wirkprinzip, bei dem eine höhere Wasserlöslichkeit der Ablagerungen erzielt wird.

#### References:

- 1 Albrecht H (2000) ENDO-Praxis 2:18-20.
- 2 Seipp H-M (2000) Gutachten zur Reinigungswirkung des Neutralreinigers Bodedex forte, Dr. Horst-Schmidt-Kliniken GmbH, Hygiene-Institut, Wiesbaden.



# Bomix® plus

## Aldehydfreies Instrumenten-Desinfektionsmittel mit sehr guten Reinigungseigenschaften.

- Hervorragende Reinigungseigenschaft
- Kompatibel mit Präparaten auf anderer Wirkstoffbasis
- Hohe Materialverträglichkeit
- Angenehmer Geruch
- Wirtschaftlich mittels niedriger Einsatzkonzentrationen

### Anwendung

Bomix® plus ist ein QAV-basiertes reinigendes Desinfektionsmittelkonzentrat zur manuellen Aufbereitung von Medizinprodukten, inklusiver flexibler Endoskope.

Es kann im Tauchbadverfahren oder zur Vorreinigung flexibler Endoskope angewendet werden. Nach der Desinfektion Instrumente gründlich abspülen bzw. wässern und trocknen.

Nicht geeignet zur Schlussdesinfektion invasiver Medizinprodukte.

### Standzeiten

Die angesetzte Lösung weist eine Standzeit von 1 Tag auf. Bei Verwendung des BODE X-Wipes Safety Packs beträgt die Standzeit 28 Tage.

Wirksamkeit	Prüfmethode	Einwirkzeit		
		5 Min.	15 Min.	30 Min.
<b>Bakterien / Pilze</b>				
Bakterizid / Levurozid	VAH (hohe Belastung)	2,0 %	1,0 %	0,75 %
Bakterizid / Levurozid	EN 14561/ 14562 (geringe/ hohe Belastung)	2,0 %	0,5 %	0,25 %
<b>Viren</b>				
Begrenzt viruzid (inkl. HBV, HIV, HCV)	DVV	1,0 %	0,5 %	
	EN 14476 (hohe Belastung)	1,0 %	0,5 %	
	EN 17111 (hohe Belastung)			1,5 %
Polyomavirus	EN 14476 (geringe Belastung)	1,0 %		
	EN 14476 (hohe Belastung)	2,0 %		1,0 %

Produktname	Packungsinhalt	Artikelnummer	PZN	Versand-Einh. Packungen
Bomix® plus	2 Liter Flasche	980 320	03540234	4
	5 Liter Kanister	980 321	09154785	1



### Wirkstoffe

100 g Konzentrat enthalten: N,N-Didecyl-N-methyl-poly(oxyethyl) ammoniumpropionat 17,5 g

### Wirkspektrum

Bakterizid, levurozid, begrenzt viruzid (inkl. HBV, HIV, HCV), wirksam gegenüber Polyomaviren.

### Listung

VAH, IHO-Desinfektionsmittelliste

Detaillierte Produktinformationen, Sicherheitsdatenblätter, Betriebsanweisungen finden Sie auf [hartmann.de](http://hartmann.de)



CE 0482

# Korsolex® extra

## Aldehydisches Desinfektionsmittel für thermolabile und -stabile Instrumente.

- Breites Wirkungsspektrum, inkl. Viruzidie
- Hervorragende Materialverträglichkeit
- Wirtschaftliche Einsatzkonzentrationen
- Angenehmer Geruch
- Wirksam gegenüber *C. difficile* Sporen

### Anwendung

Korsolex® extra ist ein Aldehyd-/QAV-basiertes Desinfektionsmittelkonzentrat mit umfassendem Wirkspektrum zur manuellen Aufbereitung von Medizinprodukten, inklusive flexibler Endoskope.

Die Lösung wird stets mit kaltem Wasser angesetzt. Sie ist für das Tauchbadverfahren als auch das Zirkulationsverfahren geeignet. Nach der Desinfektion gründlich die Instrumente abspülen bzw. wässern und trocknen.

### Standzeiten

Die Standzeit der Gebrauchslösung beträgt 1 Tag. Bei Verwendung mit dem BODE X-Wipes Safety Pack beträgt die Standzeit 28 Tage.



### Wirkstoffe

100 g Konzentrat enthalten:  
 (Ethyldioxy)dimethanol 15,3 g;  
 Glutaral 7,5 g; Benzyl-C12-18-alkyl-  
 dimethylammoniumchlorid 1,0 g;  
 Didecyldimethylammoniumchlorid  
 1,0 g

### Wirkspektrum

Bakterizid, levurozid, fungizid, tuberkulozid, mykobakterizid, wirksam gegenüber *C. difficile*, begrenzt viruzid (inkl. HBV, HIV, HCV), viruzid

### Listung

VAH, IHO-Desinfektionsmittelliste

Detaillierte Produktinformationen, Sicherheitsdatenblätter, Betriebsanweisungen finden Sie auf [hartmann.de](http://hartmann.de)



CE 0482

Instrumente

Wirksamkeit	Prüfmethode (geringe Belastung)	Einwirkzeit					
		5 Min.	15 Min.	30 Min.	1 Std.	2 Std.	4 Std.
<b>Bakterien / Pilze</b>							
Bakterizid / Levurozid	VAH		1,0 %	0,75 %	0,5 %		
Bakterizid / Levurozid	EN 14561 / EN 14562		0,75 %	0,5 %	0,25 %		
Fungizid	VAH		4,0 %	3,0 %	2,0 %		
Tuberkulozid	VAH		3,0 %	2,5 %	1,5 %		
Mykobakterizid	VAH		4,0 %	2,5 %	1,5 %		
<b>Bakteriensporen</b>							
<i>C. difficile</i>	EN 17126					10,0 %	5,0 %
<b>Viren</b>							
Begrenzt viruzid (inkl. HBV, HIV, HCV)	DVV	1,0 %					
Viruzid	DVV		2,0 %				
Viruzid	EN 14476 / EN 17111		4,0 %	3,0 %	2,0 %		

Produktname	Packungsinhalt	Artikelnummer	PZN	Versand-Einh. Packungen
Korsolex® extra	2 Liter Flasche	980 254	00963678	4
	5 Liter Kanister	980 256	00963684	1

# Korsolex® basic

## Aldehydhaltiges Desinfektionsmittel zur manuellen Aufbereitung thermolabiler und -stabiler Instrumente.

- Breites Wirkungsspektrum, inkl. Viruzidie und Sporizidie gegen *C. difficile*
- Hohe Materialverträglichkeit
- RKI-Listung A und B

### Anwendung

Korsolex® basic ist ein aldehyd-basiertes Desinfektionsmittelkonzentrat mit umfassendem Wirkspektrum zur manuellen Aufbereitung von invasiven und nicht-invasiven Medizinprodukten, inklusiver flexibler Endoskope. Die Lösung stets mit kaltem Wasser ansetzen. Sie ist für das Tauchbadverfahren und Zirkulationsverfahren geeignet. Nach der Desinfektion die Instrumente gründlich abspülen bzw. wässern und trocknen. Geeignet zur Schlussdesinfektion, gemäß RKI.

### Standzeiten

Die Standzeit der Gebrauchslösung beträgt 1 Tag. Bei Verwendung des BODE X-Wipes Safety Pack beträgt die Standzeit 7 Tage.

Wirksamkeit	Prüfmethode (geringe Belastung)	Einwirkzeit					
		5 Min.	15 Min.	30 Min.	1 Std.	2 Std.	4 Std.
<b>Bakterien / Pilze</b>							
Bakterizid / Levurozid	VAH		2,0 %	1,0 %	1,0 %		
Fungizid	VAH		3,0 %	2,0 %	1,0 %		
Tuberkulozid	VAH		5,0 %	3,0 %	1,5 %		
Mykobakterizid	VAH			3,0 %	2,0 %		
<b>Bakteriensporen</b>							
<i>C. difficile</i>	EN 17126					4,0 %	
<b>Viren</b>							
Begrenzt viruzid (inkl. HBV, HIV, HCV)	DVV	1,0 %					
Viruzid	DVV		1,5 %				
Viruzid	EN 14476 / EN 17111		2,0 %	1,0 %			
<b>RKI-Listung</b>							
Mittel zur Desinfektion nach behördlicher Anordnung gem. § 18 IfSG	Bereich A – vegetative Bakterien inkl. Mykobakterien, Pilzen und Pilzsporen			4,0 %	3,0 %	2,0 %	1,0 %
	Bereich B – behüllte und unbehüllte Viren				3,0 %		

Produktname	Packungsinhalt	Artikelnummer	PZN	Versand-Einh. Packungen
Korsolex® basic	2 Liter Flasche	980 150	07699871	4
	5 Liter Kanister	980 152	07699888	1



### Wirkstoffe

100 g Konzentrat enthalten:  
Glutaral 15,2 g; (Ethylendioxy)  
dimethanol 19,7 g.

### Wirkspektrum

Bakterizid, levurozid, fungizid, tuberkulozid, mykobakterizid, sporizid gegen *C. difficile*, begrenzt viruzid (inkl. HBV, HIV, HCV), viruzid

### Listung

VAH, RKI, IHO-Desinfektionsmittelliste

Detaillierte Produktinformationen, Sicherheitsdatenblätter, Betriebsanweisungen finden Sie auf [hartmann.de](http://hartmann.de)



CE 0482

Instrumente

# Korsolex® Endo-Cleaner

## Reiniger für die chemo-thermische Endoskopaufbereitung.

- Hervorragendes Lösevermögen bei Fett, Schmutz, Blut und Biofilm
- Hohe Materialverträglichkeit für Maschine und Endoskop
- Schaumarm
- Phosphatfrei
- Kompatibel mit Korsolex® Endo-Disinfectant

### Anwendung

Korsolex® Endo-Cleaner ist ein enzymatisches Reinigungskonzentrat für die chemo-thermische Aufbereitung von Endoskopen und anderen Medizinprodukten. Der Reiniger kann in Automaten der Firmen Belimed, BHT, Olympus, Pentax, Wassenburg und Steelco eingesetzt werden.

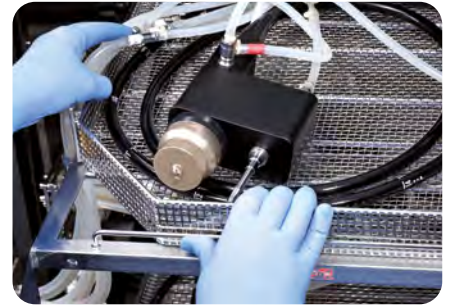
Korsolex® Endo-Cleaner und Korsolex® Endo-Disinfectant werden über maschineneigene Pumpen dosiert. Es wird empfohlen, die Schlusspülung mit VE-Wasser durchzuführen.

### Anwendungskonzentration

Dosierung bei 30° C - 0,5 %

Reinigung bei 45 - 55° C - 5 Min

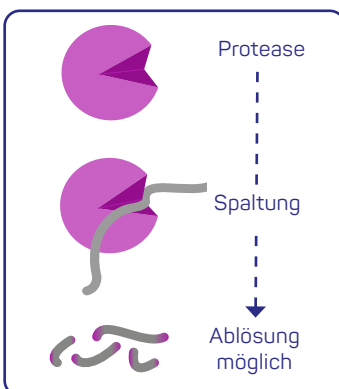
Produktname	Packungsinhalt	Artikelnummer	PZN	Versand-Einh. Packungen
Korsolex® Endo-Cleaner	5 Liter Kanister	980 117	07233598	1



Detaillierte Produktinformationen, Sicherheitsdatenblätter, Betriebsanweisungen finden Sie auf [hartmann.de](http://hartmann.de)



## Enzymatische Reiniger



Enzymatische Reiniger zur Aufbereitung von Instrumenten enthalten proteinabbauende Enzyme (Proteasen). Diese spalten hochmolekulare Eiweiß-Verbindungen wie Schleim oder Fibrin in kleinere, lösliche Bruchstücke, die anschließend leichter durch Tenside gelöst und abgespült werden können.

Enzyme allgemein sind Proteine, welche biochemische Reaktionen beschleunigen oder in eine bestimmte Richtung lenken. Enzyme arbeiten dabei hochspezifisch, d.h. jedes steuert eine ganz bestimmte biochemische Reaktion. Es gibt beispielsweise stärkeabbauende Enzyme (Amylasen), proteinabbauende Enzyme (Proteasen) oder fettabbauende Enzyme (Lipasen).

Entscheidend für die Wirksamkeit enzymatischer Reiniger ist die gesamte chemische Zusammensetzung (Formulierung). Durch sie kann die enzymatische Aktivität erhalten und zugleich der Abbau von Proteinen maximiert werden.

[www.hartmann-science-center.de](http://www.hartmann-science-center.de)

Wir forschen für den Infektionsschutz



HSB2\_061DE\_0822\_1

Instrumente

# Korsolex® Endo-Disinfectant

## Desinfektionsmittel für die chemo-thermische Endoskopaufbereitung.

- Hohe Materialverträglichkeit für Maschine und Endoskop
- Kompatibel mit unterschiedlichen Wasserqualitäten
- Formaldehydfrei
- Viruzid
- Kompatibel mit Korsorex® Endo-Cleaner

### Anwendung

Korsolex® Endo Disinfectant ist ein Desinfektionsmittelkonzentrat mit umfassendem Wirkspektrum für die chemothermische Aufbereitung von Endoskopen und anderen invasiven Medizinprodukten. Das Konzentrat kann in Automaten der Firmen Belimed, BHT, Olympus, Pentax, Wassenburg und Steelco eingesetzt werden.

Korsolex® Endo-Cleaner und Kosorex® Endo-Disinfectant werden über maschineneigene Pumpen dosiert. Es wird empfohlen, die Schlussspülung mit VE-Wasser durchzuführen.

### Anwendungskonzentration

Dosierung bei 30° C - 1%  
Desinfektion bei 55° C - 5 Min.

Wirksamkeit	Prüfmethode	Einwirkzeit
<b>Bakterien / Pilze</b>		
Bakterizid	EN 13727 / EN 14561	5 Min.
Levurozid	EN 13624 / EN 14562	5 Min.
Fungizid	EN 13624 / EN 14562	5 Min.
Tuberkulozid	EN 14348 / EN 14563	5 Min.
Mykobakterizid	EN 14348 / EN 14563	5 Min.
<b>Viren</b>		
Viruzid	EN 14476 / EN 17111	5 Min.

Produktname	Packungsinhalt	Artikelnummer	PZN	Versand-Einh. Packungen
Korsolex® Endo-Disinfectant	5 Liter Kanister	980 121	07233606	1

\* Wirksamkeit gegenüber *Clostridioides difficile* und *Bacillus subtilis* Sporen ist gemäß EN 17126



### Wirkstoff

100 g Konzentrat enthalten:  
Glutaral 20 g

### Wirkspektrum

Bakterizid, fungizid, mykobakterizid, viruzid und wirksam gegenüber *Clostridioides difficile*\* und *Bacillus subtilis*\* Sporen.

### Listung

IHO-Desinfektionsmittelliste

Detaillierte Produktinformationen, Sicherheitsdatenblätter, Betriebsanweisungen finden Sie auf [hartmann.de](http://hartmann.de)







## Wohl dosiert

**Die richtige Konzentration, Dosierung und Applikation von Produkten ist eine Voraussetzung für den Hygieneerfolg. Dosiergeräte und Applikationshilfen beugen Fehlern vor und sorgen für mehr Bedienerfreundlichkeit**

HARTMANN stellt eine umfangreiche Palette an Spendern, Instrumentenwannen, Dosiergeräten und Applikationshilfen zur Verfügung. Dabei legen wir Wert auf qualitativ hochwertige Materialien für eine lange, wartungsfreie Lebensdauer der Geräte.

### **Vielseitig und funktional**

Eine Vielzahl technischer Details sorgt für hohe Funktionalität und Komfort. Mit einer Reihe von Ersatz- und Zubehörteilen bieten wir eine praktische und kostengünstige Möglichkeit, die Einsatzvielfalt der Produkte zu erhöhen. So lässt sich schon mit kleinen Zusatzteilen aus unserem Geräte-Programm der Anwendungsbereich

flexibler gestalten. Zum Beispiel mit Montagewinkeln, die einen Einsatz von Spendern in engen Räumen und Fluren erlauben.

### **BODE-Eurospender zur Applikation**

von Hände-Desinfektionsmitteln, Reinigungs- und Pflegeprodukten haben sich schon vielfach in der täglichen Praxis bewährt. Unterschiedliche Ausführungen bieten für jede Hygieneanforderung das jeweils passende Spendersystem – vom zuverlässigen Metallspender bis zum stabilen Kunststoffspender mit minimalem Montageaufwand.

**Spenderverfügbarkeit erhöht Compliance**  
 In einer Studie an der Charité [1] wurde der Eurospender 3 flex an Infusionsständer in der Interventionsstation angebracht. Die bemerkenswerten Ergebnisse:

1. Eine signifikante Steigerung der Händehygiene-Compliance vor aseptischen Tätigkeiten.
2. Weniger Blutstrominfektionen auf Interventionsstationen im Vergleich zu Kontrollstationen – ein Hinweis auf einen Einfluss auf das Infektionsgeschehen.

Zusätzlich dazu bieten wir für den Point-of-Care auch den Flowpack-Halter flex als flexibel einsetzbaren Tuchspender an.

**Praktische Extras**

Ein umfangreiches Sortiment an Geräten und Dosierhilfen steht zur Verfügung. Im Mittelpunkt dabei, eine Generation mikroprozessorgesteuerter dezentraler Dosiergeräte für die kontinuierliche stufenlose Abgabe einer oder mehrerer Lösungen.



**Produktübersicht**

**Spender und Wandhalter**



- Metallspender
- Kunststoffspender
- berührungsloser Spender
- für Hände-Desinfektionsmittel
- für Waschlotionen
- für Pflegelotionen
- für Flowpacks
- für Bacillol® Tissues
- für BODE X-Wipes
- für 350 ml Flaschen
- für 500 ml Flaschen
- für 1000 ml Flaschen
- inklusive Pumpe, Frontentnahme möglich und Ersatzpumpe erhältlich
- variable Applikationsmenge
- Metallteile autoklavierbar
- in Signalfarbe erhältlich
- unterschiedliche Armlängen erhältlich
- Verschlussplatte erhältlich
- Auffangschale erhältlich
- Wandplatte erhältlich
- Einmalpumpe erhältlich

Produkt	Metallspender	Kunststoffspender	berührungsloser Spender	für Hände-Desinfektionsmittel	für Waschlotionen	für Pflegelotionen	für Flowpacks	für Bacillol® Tissues	für BODE X-Wipes	für 350 ml Flaschen	für 500 ml Flaschen	für 1000 ml Flaschen	inklusive Pumpe, Frontentnahme möglich und Ersatzpumpe erhältlich	variable Applikationsmenge	Metallteile autoklavierbar	in Signalfarbe erhältlich	unterschiedliche Armlängen erhältlich	Verschlussplatte erhältlich	Auffangschale erhältlich	Wandplatte erhältlich	Einmalpumpe erhältlich	
BODE Eurospender 1 plus	•			•	•	•				•	•	•	•	•	•	•	•	•	•	•	•	•
BODE Eurospender 1 plus Touchless	•		•	•	•	•				•	•	•	•	•	•	•	•	•	•	•	•	•
Eurospender Safety plus		•		•	•						•	•										•
Eurospender RX5 Touchless		•	•	•	•						•	•								•	•	
CleanSafe basic		•		•	•							•								•		
CleanSafe touchless		•	•	•	•							•								•		
CleanSafe extra	•			•	•							•			•							
CleanSafe extra touchless	•		•	•	•							•			•	•						
BODE Eurospender 2	•			•	•						•	•				•						•
BODE Eurospender 3	•			•	•						•	•				•				•		•
BODE Eurospender 3 flex	•			•	•						•	•				•				•		•
Wandhalter PLUS		•		•	•	•					•	•							•			•
BODE Wandhalter		•		•	•	•		•			•	•							•			•
Flowpack-Halter flex	•						•								•							
Flowpack Wandhalter	•						•								•							
Wandhalter für Bacillol® Tissues	•							•							•							
Bode X-Wipes Wandhalter	•								•						•							

**Zubehör und Desomaten**



Hygiene Tower	Seite 68
Weiteres Zubehör	ab Seite 69
Desomaten	ab Seite 73

1 Aghdassi et al. (2020) A multimodal intervention to improve hand hygiene compliance in peripheral wards of a tertiary care university centre: a cluster randomised controlled trial. Antimicrob Resist Infect Control (2020) 18;9(1):113.

# BODE Eurospender 1 plus

## Zur Applikation von Hände-Desinfektionsmitteln, Wasch- und Pflegelotionen.

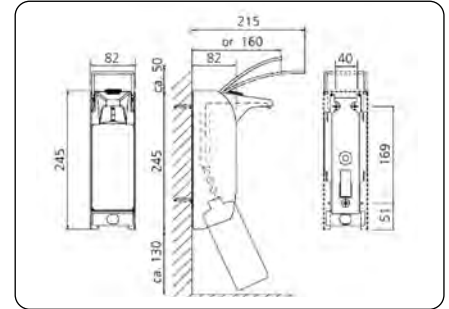
- Zuverlässiger, robuster Metallspender für hohe Beanspruchung
- Alle marktüblichen Flaschen einsetzbar
- Einfacher und schneller Flaschenwechsel
- Einfache Bedienung und Reinigung
- Leichte Montage selbst bei schwierigen Raumverhältnissen
- Applikationsmengen einstellbar auf ca. 0,75 bis 1,5 ml je Hub
- Verfügbare Armhebel-Längen für 350/500 ml Spender: 160 und 215 mm für 1000 ml Spender: 160 und 225 mm

- Erhältlich als Version ohne Metallpumpe und in Signalfarbe
- Lieferung inklusive Befestigungsmaterial und Montage-/Bedienungsanleitung



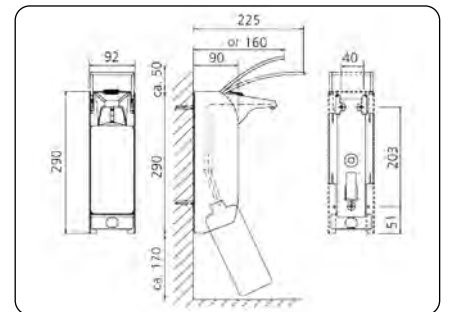
### Technische Daten

Spender für 350/500 ml Flaschen



### Technische Daten

Spender für 1000 ml Flaschen



Eurospender 1 plus



Eurospender 1 plus  
Signalfarbe rot

# BODE Eurospender 1 plus Touchless

## Berührungsloser Spender zur Applikation von Hände-Desinfektionsmitteln, Wasch- und Pflegelotionen.

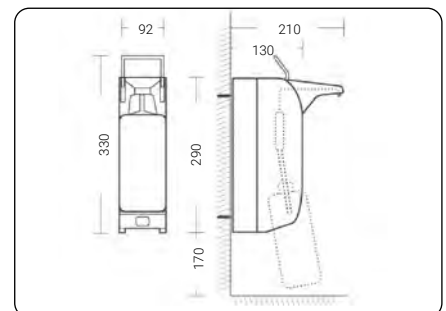
- Berührungslose Produktentnahme
- Einfacher Pumpenwechsel durch Frontentnahme
- Zuverlässiger, robuster Metallspender
- Leichte Montage selbst bei schwierigen Raumverhältnissen
- Alle marktüblichen Flaschen einsetzbar
- Einfacher und schneller Flaschenwechsel
- Einfache Bedienung und Reinigung
- Applikationsmengen einstellbar auf ca. 0,75 bis 1,5 ml je Hub
- Autoklavierbare Pumpe
- Lange Batterielaufzeit dank niedrigem Energieverbrauch
- Lieferung inklusive Batterien, Befestigungsmaterial und Montage- / Bedienungsanleitung



Eurospender 1 plus  
Touchless

### Technische Daten

Spender für 1000 ml Flaschen



[← Zurück zur Produktübersicht Geräte](#)

# BODE Eurospender 1 plus

## Bestelldaten und Ersatzteile/ Zubehör



BODE Eurospender 1 plus



Auffangschale



Auffangschale zur Wandmontage



Ersatzpumpe



Einmalpumpe



Rückwand



Montagewinkel



Verschlussplatte

Produktname	Produkteigenschaft	Artikelnummer	PZN	Versand-Einh. Packungen
BODE Eurospender 1 plus für 350/500 ml Flaschen	mit kurzem Armhebel (160 mm tief / 315 mm hoch)	981 098	-	1
	mit langem Armhebel (215 mm tief / 295 mm hoch)	980 478	01669656	1
BODE Eurospender 1 plus für 1000 ml Flaschen	mit kurzem Armhebel (160 mm tief / 360 mm hoch)	981 099	-	1
	mit langem Armhebel (225 mm tief / 340 mm hoch)	980 479	01670211	1
BODE Eurospender 1 plus Signalfarbe Rot mit langem Armhebel	für 500 ml Flaschen	981 251	-	1
	für 1000 ml Flaschen	981 252	-	1
BODE Eurospender 1 plus ohne Pumpe mit langem Armhebel	für 500 ml Flaschen	981 538	13721882	1
	für 1000 ml Flaschen	981 552	13721899	1
BODE Eurospender 1 plus Touchless	für 350 / 500 ml Flaschen	981 227	11595002	1
	für 1000 ml Flaschen	981 234	11595019	1

### Ersatzteile und Zubehör

Produktname	Produkteigenschaft	Artikelnummer	PZN	Versand-Einh. Packungen
Auffangschale mit Bügel für Eurospender 1 plus	350 / 500 ml	980 335	03540412	1
	1000 ml	980 336	03540814	1
Auffangschale mit Bügel für Eurospender 1 plus Touchless	350 / 500 / 1000 ml	981 365	-	1
Auffangschale zur Wandmontage	350 / 500 / 1000 ml*	980 337	-	1
Ersatzauffangschale	350 / 500 / 1000 ml	981 194		1
Ersatzpumpe Metall für Eurospender 1 plus	350 / 500 ml	980 480	01670228	1
	1000 ml	980 481	01796691	1
Ersatzpumpe Metall für Eurospender 1 plus Touchless	350 / 500 ml	981 258	11595025	1
	1000 ml	981 249	11595031	1
Einmalpumpe Kunststoff	350 / 500 ml	981 681	10764135	1
	1000 ml	981 682	10763874	1
Montagewinkel*	350 / 500 ml	980 346	03538504	1
	1000 ml	980 347	03538467	1
Rückwand*	350 / 500 ml	980 043	03540961	1
	1000 ml	980 044	03538450	1
Verschlussplatte** abschließbar	350 / 500 ml	980 482	-	1
	1000 ml	980 483	-	1

\* Nicht mit Eurospender 1 plus Touchless 350/500ml-Variante kompatibel

\*\* Nicht für Eurospender 1 plus Touchless geeignet

# Eurospender Safety plus

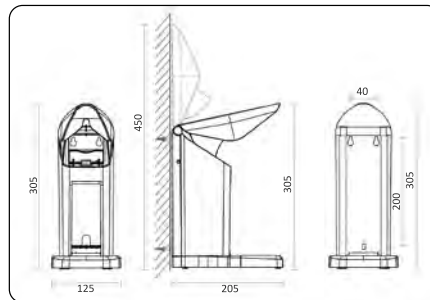
**Moderner Kunststoffspender zur Wandmontage für die Benutzung von hygienischen Einweggebinden mit Einmalpumpen mit langem Auslauf, welche die zeitaufwändige Aufbereitung überflüssig macht.**

- Geeignet für 500 ml oder 1000 ml Flaschen mit Einmalpumpe mit langem Auslauf\*
- Viele marktübliche Euroflaschen einsetzbar
- Breiter Armhebel zur einfachen und intuitiven Benutzung
- Integriertes Trick-Lock zur Diebstahlsicherung, ohne Schlüssel (Funktion nicht bei allen Mitbewerberflaschen gegeben)
- Integrierte Auffangschale
- Nutzung als Tischspender möglich
- Glatte Oberflächen und abgerundete Kanten für eine unkomplizierte Reinigung
- Einfache und schnelle Montage durch Verschraubung oder durch Kleben
- Einfacher und schneller Flaschenwechsel
- Lieferung inkl. Befestigungsmaterial und Montage- / Bedienungsanleitung



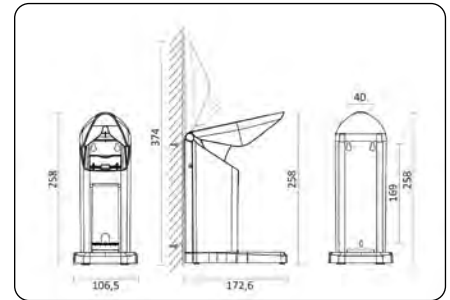
## Technische Daten

Spender für 1000 ml Flaschen



## Technische Daten

Spender für 500 ml Flaschen



Produktname	Produkteigenschaft	Artikelnummer	PZN	Versand-Einh. Packungen
Eurospender Safety plus	für 500 ml Flaschen	981 467	14140207	1
	für 1000 ml Flaschen	981 468	14140213	1
Einmalpumpe mit langem Auslauf	für 500 ml Flaschen	981 602	14027652	200
	für 1000 ml B Flaschen	981 603	14027669	200

\* Die Einmalpumpe mit langem Auslauf ist nicht im Lieferumfang enthalten

# Eurospender RX5 Touchless

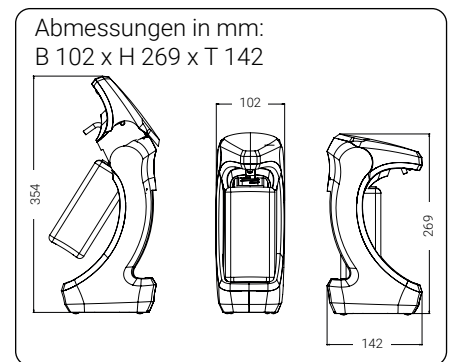
## Berührungsloser Kunststoffspender mit Sensortechnik für die Applikation von Hände-Desinfektionsmitteln und Waschlotionen.

- Berührungsloser Spender aus stabilem Kunststoff
- Schlankes und modernes Design
- Zuverlässige sensorgesteuerte Dosierung von 1,5 ml pro Hub
- Universeller Einsatz mit 500 ml Euroflaschen
- Multifunktionell einsetzbar: als Wandspender und für die Tischaufstellung
- Einfacher Flaschen- und Pumpenwechsel
- Applikationshöhe einstellbar zwischen 1 - 3 Hub
- Diebstahlsicherung des Spenders bei Wandmontage
- Leichte Montage selbst bei schwierigen Raumverhältnissen
- An Klickbare Auffangschale
- Leichte Aufbereitung der Pumpe mittels heißem Wasser (max 60°C) oder alkoholischem Flächendesinfektionsmittel (z.B. Bacillol AF)
- Lieferung inkl. Wandplatte, Befestigungsmaterial und Montage- / Bedienungsanleitung



### Technische Daten

Spender für 500 ml Flaschen



Produktname	Produkteigenschaft	Artikelnummer	PZN	Versand-Einh. Packungen
Eurospender RX5 Touchless	für 500 ml Flaschen	981 730	16385491	1
Auffangschale	für Eurospender RX5 Touchless	981 732	16385516	1
Ersatzpumpe Kunststoff	für Eurospender RX5 Touchless	981 731	16385522	1

# BODE Eurospender 3

## Einfache Halterung für Bettrahmen aus robustem Draht.

- Geeignet für 500 ml- und 1000 ml Flaschen
- Robuste Drahtkonstruktion
- Einfache Installation und Bedienung
- Autoklavierbar
- Lieferung ohne Flasche und Pumpe

### Technische Daten

für 500 ml Flaschen, gerade Halterung  
Abmessungen in mm: H 115 x B 73 x T 75  
(ohne Halterung)

für 1000 ml Flaschen, gebogene Halterung  
Abmessungen in mm: H 140 x B 90 x T 90  
(ohne Halterung)



Produktname	Produkteigenschaft	Artikelnummer	PZN	Versand-Einh. Packungen
BODE Eurospender 3 mit gerader Halterung	für 500 ml Flaschen	980 381	-	10
BODE Eurospender 3 mit gebogener Halterung	für 1000 ml Flaschen	981 088	-	10
Auffangschale	für BODE Eurospender 3	981 735	17440281	10
Einmalpumpe mit langem Auslauf	für 500 ml Flaschen	981 602	14027652	200
	für 1000 ml Flaschen	981 603	14027669	200

# Wandhalter PLUS

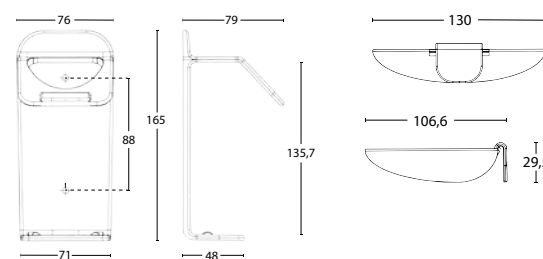
## Stabile Halterung aus belastbarem Kunststoff.

- Aus stabilem, belastbarem Kunststoff
- Einfache Anwendung und platzsparend einsetzbar
- Fester Halt der Flasche
- Geeignet für alle 350/500 ml Flaschen
- Passend für die Einmalpumpe mit langem Auslauf
- Leichter und schneller Flaschenwechsel
- Einfache und schnelle Montage durch Verschraubung oder Klebestreifen
- Anklickbare Auffangschale und Pumpe separat erhältlich
- Lieferumfang: Wandhalter, inklusive Befestigungsmaterial und Montage-/ Bedienungsanleitung.

### Technische Daten

Abmessungen in mm:  
B 76 x H 165 x T 79

Auffangschale



Produktname	Produkteigenschaft	Artikelnummer	PZN	Versand-Einh. Packungen
Wandhalter Plus	für 350/500 ml Flaschen	981 734	17440269	1
Auffangschale	für Wandhalter Plus	981 735	17440281	10
Einmalpumpe mit langem Auslauf	für 350/500 ml Flaschen	981 602	14027652	200

[← Zurück zur Produktübersicht Geräte](#)

# CleanSafe basic / extra

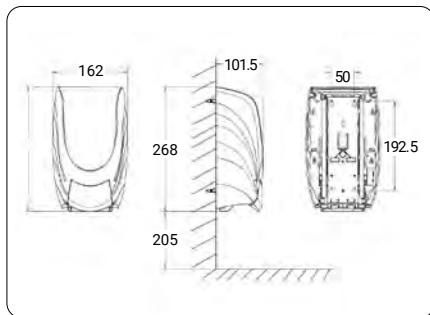
## Manuell bedienbarer Überkopfspender für Hände-Desinfektionsmittel und Reinigungsschaum.

- Geeignet für 1000 ml CleanSafe Flaschen mit vormontierter Pumpe zum Einmalgebrauch
- Zuverlässiges und anwenderfreundliches Überkopf-Spendersystem aus stabilem Kunststoff oder Metall mit Drucktaste/ Handhebel
- Optimale und sichere Dosierung und einfacher, tropfenfreier Flaschenwechsel mit optimaler Restentleerung
- Integriertes Schloss mit Schlüssel (permanent oder abziehbar)
- Leichte und schnelle Montage durch Verschraubung\* oder vormontierte Klebepads\*\*.
- Lieferung inkl. Befestigungsmaterial, Montage- / Bedienungsanleitung und Batterien



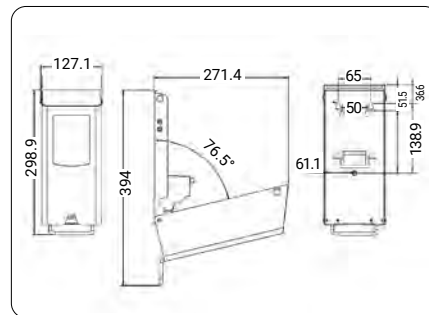
### Technische Daten

CleanSafe basic Spender für 1000 ml Überkopf Flasche



### Technische Daten

CleanSafe extra Spender für 1000 ml Überkopf Flasche



CleanSafe basic



CleanSafe extra



Produktname	Produkteigenschaft	Artikelnummer	Versand-Einh. Packungen
Spender CleanSafe basic	für 1000 ml Überkopf Flaschen	981 445	1
Spender CleanSafe extra	für 1000 ml Überkopf Flaschen	981 447	1
Auffangschale	für CleanSafe basic	981 609	1
<b>Händedesinfektion</b>			
Sterillium® pure	CleanSafe Flasche mit vormontierter Dosierpumpe 1000 ml	981 578	10
Sterillium® Gel pure	CleanSafe Flasche mit vormontierter Dosierpumpe 1000 ml	981 454	10
<b>Händewaschung</b>			
Baktolin® foam	CleanSafe Flasche mit vormontierter Dosierpumpe 1000 ml	981 582	6

\* Bohrlöcher der CleanSafe-Spender Rückwände sind nicht identisch mit denen der bestehenden BODE Eurospender.

\*\* Nur für CleanSafe basic



# CleanSafe touchless / extra touchless

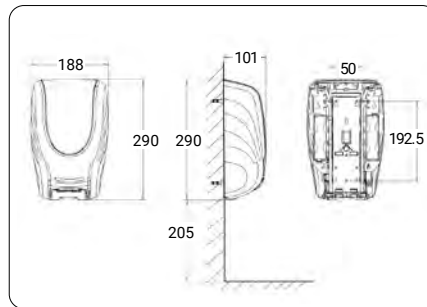
## Berührungsloser Überkopfspender für Hände-Desinfektionsmittel und Reinigungsschaum.

- Geeignet für 1000 ml CleanSafe Flaschen mit vormontierter Pumpe zum Einmalgebrauch
- Zuverlässiges Überkopf-Spendersystem aus stabilem Kunststoff oder Metall mit berührungsloser Produktentnahme
- Optimale und sichere Dosierung und einfacher, tropfenfreier Flaschenwechsel mit optimaler Restentleerung
- Verlässliche Infrarot-Sensortechnik und Statusanzeige der Batteriespannung
- Flexible Hubeinstellung für ein, zwei oder drei Hübe
- Integriertes Schloss mit Schlüssel (permanent oder abziehbar)
- Leichte und schnelle Montage durch Verschraubung\*
- Batterielaufzeit: Zwischen 60.000 - 90.000 Hüben oder 2 Jahre
- Integrierte Rückwand
- Optimale Restentleerung und tropfenfreier Flaschenwechsel
- Lieferung inkl. Befestigungsmaterial, Montage- / Bedienungsanleitung und Batterien



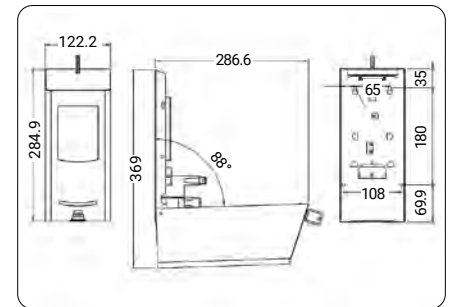
### Technische Daten

CleanSafe touchless Spender für 1000 ml Überkopf Flasche



### Technische Daten

CleanSafe extra touchless Spender für 1000 ml Überkopf Flasche



CleanSafe touchless



Spender CleanSafe extra touchless



Produktname	Produkteigenschaft	Artikelnummer	Versand-Einh. Packungen
Spender CleanSafe touchless	für 1000 ml Überkopf Flaschen	981 444	1
Spender CleanSafe extra touchless	für 1000 ml Überkopf Flaschen	981 446	1
Auffangschale	für CleanSafe touchless	981 609	1
<b>Händedesinfektion</b>			
Sterillium® pure	CleanSafe Flasche mit vormontierter Dosierpumpe 1000 ml	981 578	10
Sterillium® Gel pure	CleanSafe Flasche mit vormontierter Dosierpumpe 1000 ml	981 454	10
<b>Händewaschung</b>			
Baktolin® foam	CleanSafe Flasche mit vormontierter Dosierpumpe 1000 ml	981 582	6

\* Bohrlöcher der CleanSafe-Spender Rückwände sind nicht identisch mit denen der bestehenden BODE Eurospender.

# Eurospender 3 flex

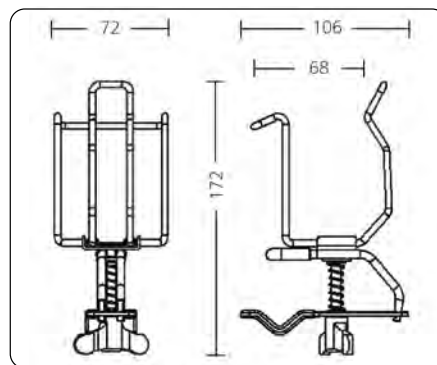
## Flexible Halterung zur Anwendung von Hände-Desinfektionsmitteln am Point-of-Care.

- Zuverlässige, robuste Drahtkonstruktion aus Edelstahl
- Ermöglicht vielfältige Befestigungsmöglichkeiten am Point-of-Care
- Klemme um 360° drehbar und für Flächen und Rohrrahmen geeignet
- Klemme kann flexibel an der Rückwand, am Boden sowie diagonal angebracht werden
- Keine Schäden auf Oberflächen und maximale Stabilität dank Schutzbeschichtung
- Zur Montage/Deinstallation keine Zubehörteile oder Werkzeuge notwendig
- Geeignet für 500 ml- oder 1000 ml Flaschen
- Autoklavierbar
- Anklickbare Auffangschale und Pumpe separat erhältlich



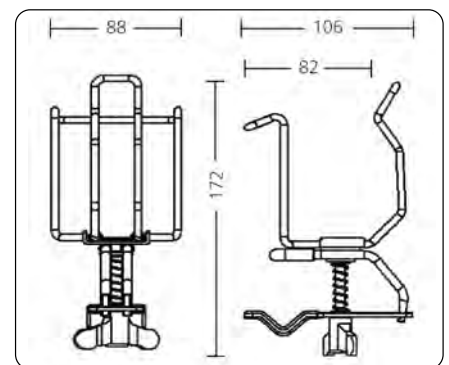
### Technische Daten

Spender für 350/500 ml Flaschen



### Technische Daten

Spender für 1000 ml Flaschen



Produktname	Produkteigenschaft	Artikelnummer	PZN	Versand-Einh. Packungen
Eurospender 3 flex	für 500 ml Flaschen	981 450	12143621	10
	für 1000 ml Flaschen	981 460	12143644	10
Auffangschale	für Eurospender 3 flex	981 735	17440281	10
Einmalpumpe mit langem Auslauf	für 500 ml Flaschen	981 602	14027652	200
	für 1000 ml Flaschen	981 603	14027669	200

## Desinfektionsmittel-Spender: Platzierung ist entscheidend

Für die Spenderplatzierung identifizierte eine Studie zwei besonders ausschlaggebende Faktoren: Die Anbringung in der Nähe der Tür von Patientenzimmern sowie die gute Sichtbarkeit des Desinfektionsmittel-Spenders. Auch eine Standardisierung der Spenderposition korrelierte mit der Compliance [1].



In einer weiteren Studie wurde festgestellt, dass der tägliche Desinfektionsmittel-Verbrauch signifikant anstieg, nachdem die Spender in auffälliger Position und in der Nähe der Patienten platziert wurden [2].

Die Verfügbarkeit und leichte Zugänglichkeit von Desinfektionsmittel ist Voraussetzung für eine indikationsgerechte Händedesinfektion. Eine sinnvolle Spenderplatzierung wirkt sich positiv auf die Händehygiene-Compliance aus.

Quellen:  
 1 Cure L, Van Enk R. V. (2015) Am J Infect Control 43(9):917-21.  
 2 Thomas BW et al. (2009) J Am Osteop Ass 109 (5): 263-267.

HSB2\_040DET221\_1



# BODE Wandhalter

## Stabile Halterung aus belastbarem Kunststoff.

- Aus stabilem, belastbarem Kunststoff
- Einfache Anbringung und Reinigung
- Auch zum Abstellen von Bacillol Tissues Dosen
- Lieferung inklusive Befestigungsmaterial und Montage-/ Bedienungsanleitung
- Kann auch mit mitgelieferten Klebepads an glatten Oberflächen befestigt werden
- Pumpe separat erhältlich

### Technische Daten

<b>BODE Wandhalter für 500 ml Flaschen</b> H x B x T: 107 x 72 x 81 mm
<b>BODE Wandhalter für 1000 ml Flaschen</b> H x B x T: 134,5 x 91,7 x 92,7 mm



Produktname	Produkteigenschaft	Artikelnummer	PZN	Versand-Einh. Packungen
BODE Wandhalter 500	für 500 ml Flaschen	980 333	06112987	2
BODE Wandhalter 1000	für 1000 ml Flaschen u. Dosen	980 334	06112970	2
Einmalpumpe mit langem Auslauf	für 500 ml Flaschen	981 602	14027652	200
	für 1000 ml Flaschen	981 603	14027669	200

# BODE Eurospender 2

## Zur Applikation von Hände-Desinfektionsmittel direkt am Point-of-Care sowie zur Wandmontage im Flur und im OP.

- Robuster Drahtrahmen aus rostfreiem Edelstahl
- Armhebel (200 mm) mit flexiblem Scharnier
- Rückwand zur Wandmontage
- Elektrolytpoliert, glatte und glänzende Oberfläche, stoßfest
- Autoklavierbar
- Pumpe separat erhältlich

### Technische Daten

<b>Spender für 500 ml Flaschen</b> H x B x T (inkl. Armhebel) 200 x 90 x 240 mm
<b>Spender für 1000 ml Flaschen</b> H x B x T (inkl. Armhebel) 250 x 95 x 250 mm



Produktname	Produkteigenschaft	Artikelnummer	PZN	Versand-Einh. Packungen
BODE Eurospender 2	für 500 ml Flaschen	980 421	-	1
BODE Eurospender 2	für 1000 ml Flaschen	980 338	-	1
Einmalpumpe mit langem Auslauf	für 500 ml Flaschen	981 602	14027652	200
	für 1000 ml Flaschen	981 603	14027669	200

Geräte | Zubehör

# Hygiene Tower

## Desinfektionssäule für Hände-Desinfektionsmittelspender.

- Für Standorte, an denen keine Wandmontage möglich ist oder ein vorübergehender Spender-Einsatz erforderlich ist
- Überall flexibel einsetzbar
- Für verschiedene Spendersysteme geeignet (siehe Details)
- Solide und kippstabil konstruiert
- Ansprechende Edelstahloptik
- Hygienische, leicht zu reinigende Oberflächenstruktur
- Wirtschaftliche Lösung für wechselnde Einsatzbereiche
- Kombinierbar mit den BODE Eurospendern 1 plus und 1 plus Touchless, Eurospender RX5 Touchless, Eurospender Safety Plus sowie den CleanSafe Spendern
- Leichte Tropfflecken von Desinfektionsmittel sind dank der strukturierten Oberfläche nahezu unsichtbar

- Vormontierter Kantenschutz
- Etikett „Hygienische Händedesinfektion“ wird mitgeliefert
- Prospekthalter und Rollen separat erhältlich
- Praktische Anlieferung in 3 Teilen: 2 Säulenelemente, 1 Bodenplatte
- Lieferumfang: 1 Montageset, 1 Montageanleitung, 4 GummifüÙe, Kantenschutz



### Technische Daten

#### Abmessungen Hygiene Tower:

Gesamthöhe	1400 mm
Fuß (L x B)	450 x 450 mm
Gewicht	14,5 kg
Anlieferung im Karton (H 10 cm x B 75 cm x T 49 cm; Gewicht: ca. 16,5 kg)	



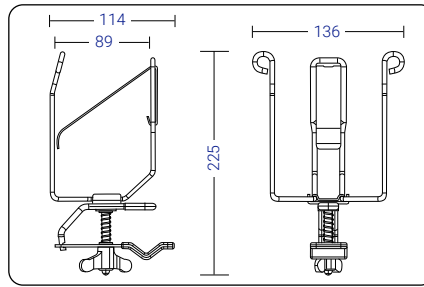
Produktname	Produkteigenschaft	Artikelnummer	PZN	Versand-Einh. Packungen
Hygiene Tower	Desinfektionssäule	981 076	11595060	1
Prospekthalter für Hygiene Tower	Für A4-Format	981 080	-	20
Tente-Rollen für Hygiene Tower	4 Rollen inkl. Befestigungsmaterial	981 393	-	40

# Flowpack-Halter flex

Flexible Halterung für Flowpacks mit 360°-Flexibilität.

- Flexible Anbringung ganz ohne Werkzeug
- Speziell entwickelt für HARTMANN Flowpacks im 80er Pack und XXL Format, sowie HARTMANN Untersuchungshandschuhpackungen und MoliCare® Skin Hautpflegtücher
- Sicher und praktisch in der Anwendung
- Stabiles Material

## Technische Daten



Produktname	Produkteigenschaft	Artikelnummer	Versand-Einh. Packungen
Flowpack-Halter flex	für Flowpacks	981 899	10

# Flowpack Wandhalter

Halter für Flowpacks zur Wandanbringung.



Produktname	Produkteigenschaft	Artikelnummer	PZN	Versand-Einh. Packungen
Flowpack Wandhalter	für Flowpacks	981 205	09397045	1

# Wandhalter für Bacillol® Tissues

Halter für Bacillol® Tissues-Dosen zur Wandanbringung.



Produktname	Produkteigenschaft	Artikelnummer	PZN	Versand-Einh. Packungen
Wandhalter	für Bacillol Tissues	980 720	09729530	1

# BODE X-Wipes Wandhalter und Sicherungsbügel

Halter für BODE X-Wipes und Bacillol® Wipes-Spender-Systemen zur Wandanbringung.



Produktname	Packungsinhalt	Artikelnummer	PZN	Versand-Einh. Packungen
BODE X-Wipes Wandhalter	1 Stück	980 583	03539219	1
BODE X-Wipes Sicherungsbügel	1 Stück	980 584	03539225	1

[← Zurück zur Produktübersicht Geräte](#)

# Derma LiteCheck Box

**Handliches Schulungstool zur Visualisierung von Benetzungslücken bei der Händedesinfektion.**

- Mit nur wenigen Handgriffen entsteht eine gebrauchsfertige UV-Box
- Der Aufbau ist schnell und einfach.
- Platzsparende Maße
- Lieferumfang: Box, 180 cm Netzkabel, 2 Tuben Visirub®, Anwendungs-Broschüre und Kennzeichnungs-Etiketten.



## Anwendung

Die Derma LiteCheck Box stellt in Verbindung mit Visirub® conc., dem fluoriszierenden Konzentrat zur Visualisierung von Benetzungslücken bei der Händedesinfektion, ein Instrument zur Kontrolle der korrekten Einreibetechnik dar.

Vor dem Test wird das Desinfektionsmittel mit Visirub® conc. gemischt. Damit werden die Hände desinfiziert und diese im Anschluss unter das UV-Licht in der Box gehalten. Die Benetzungslücken werden sichtbar.



## Technische Daten

Abmessungen in mm:  
Offen: B 350 x H 350 x T 294

Geschlossen:  
B 35 x H 35 x T 10,8

Produktname	Packungsinhalt	Artikelnummer	Versand-Einh. Packungen
Derma LiteCheck Box	1 Stück inkl. 2 Tuben Visirub	980 532	1
Visirub® coc.	10 ml Tube	980 529	20

# Kittelflaschenhalter

**Händedesinfektion griffbereit für 100 ml-Kittelflaschen.**



- Optisch ansprechend
- Komfortabel im Handling durch festen Auszug
- Jojo-Kittelflaschenhalter mit drehbarem Rückencлип
- Für 100 ml Flaschen geeignet

Produktname	Produkteigenschaft	Artikelnummer	Versand-Einh. Packungen
Kittelflaschenhalter	für 50 ml und 100 ml-Sterillium®-Flaschen	981 129	1

# Kitteluhr

**Praktische Kitteluhr mit Präzisions-Quartz-Uhrwerk.**



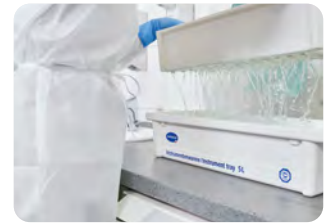
- Uhr mit Metallgehäuse und Sekundenzeiger in einer Silikonhülle
- Anstecknadel zur Befestigung an der Dienstkleidung
- Spritzwassergeschützt
- Größe: 41 x 13 x 86 mm
- Farbe: Blau

Produktname	Produkteigenschaft	Artikelnummer	Versand-Einh. Packungen
Kitteluhr	41 x 13 x 86 mm	981 029	1

# Instrumentenwannen

## Zubehör für die Instrumentendesinfektion.

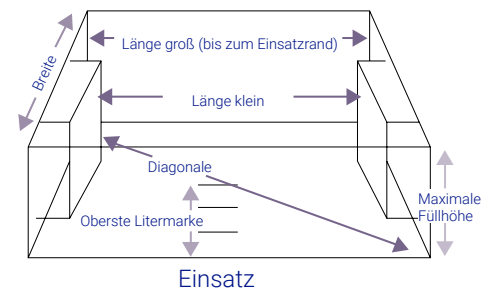
- Für das Ansetzen von Gebrauchslösungen
- Anwenderfreundlicher Klarsichtdeckel (5 Liter-, 10 Liter-, 30 Liter-Wanne)
- Praktischer Siebeinsatz aus weißem PVC
- Eingearbeitete Griffmulden
- In verschiedenen Größen erhältlich



### Technische Daten

Aussenmaße der Instrumentenwannen*	3 Liter	5 Liter	10 Liter	30 Liter
Länge	300	550	390	615
Breite	200	200	290	400
Höhe	110	120	170	220
Innenmaße der Instrumentenwannen*	3 Liter	5 Liter	10 Liter	30 Liter
Länge bis zum Rand des Einsatzes	250	465	327	540
Länge bis zu den Griff-Einbuchtungen	192	393	257	460
Breite	160	153	245	350
Diagonale	285	475	390	630
Maximale Füllhöhe (bis zum Rand)	88	100	140	190
Höhe der höchsten Litermarke	69	65	114	148

\* Alle Maße sind ungefähr und in mm angegeben



Produktname	Produkteigenschaft	Artikelnummer	PZN	Versand-Einh. Packungen
Instrumentenwannen	3 Liter-Wanne (Deckel mit Schlitz)	980 060	03083647	1
	5 Liter-Wanne	980 057	02423578	1
	10 Liter-Wanne	980 059	03655345	1
	30 Liter-Wanne (inkl. Ablaufhahn)	980 061	03655351	1
Ersatzteile 3 Liter-Wanne	1 Sieb	980 047	-	1
	1 Deckel	980 052	-	1
Ersatzteile 5 Liter-Wanne	1 Sieb	980 048	-	1
	1 Deckel	980 053	-	1
Ersatzteile 10 Liter-Wanne	1 Sieb	980 050	-	1
	1 Deckel	980 062	-	1
Ersatzteile 30 Liter-Wanne	1 Sieb	980 049	-	1
	1 Deckel	980 054	-	1
	1 Auslaufhahn	980 058	-	1

# Applikationshilfen

## Einmalpumpe

zur Applikation von Hände-Desinfektionsmitteln, Wasch- und Pflegelotionen.



Produktname	Produkteigenschaft	Artikelnummer	PZN	Versand-Einh. Packungen
Einmalpumpe mit langem Auslauf	für 500 ml-Flaschen	981 602	14027652	200
	für 1000 ml-Flaschen	981 603	14027669	200

## Universalsprühkopf

zur Applikation und für die Sprüh-/Wischdesinfektion mit gebrauchsfertigen Flächen-Desinfektionsmitteln.



Produktname	Produkteigenschaft	Artikelnummer	PZN	Versand-Einh. Packungen
Universalsprühkopf	für 500 ml und 1000 ml-Flaschen	980 035	09397045	1

## Weitere Applikationshilfen



Produktname	Produkteigenschaft	Artikelnummer	PZN	Versand-Einh. Packungen
Messbecher	für max. 250 ml	980 014	03650951	1
Kanisterschlüssel	für 2 Liter-Flaschen, 5 Liter-Kanister	980 051	03538674	1
Standard Kanisterpumpe	10 ml	980 029	-	1
Standard Kanisterpumpe	20 ml	980 030	-	1
Auslaufhahn	für 5 Liter-Kanister	980 055	03538817	1

## BODE Fußsprühanlage

Wartungsfreie, mechanische Fußdusche für die Applikation von Cutasept® feet und anderer alkoholischer Produkte ohne Wasser- oder Stromanschluss.



Produktname	Packungsinhalt	Artikelnummer	Versand-Einh. Packungen
BODE Fußsprühanlage	1 Stück	980 016	1

[← Zurück zur Produktübersicht Geräte](#)



# BODE Desomat® 800

## Dezentrales mikroprozessorgesteuertes Dosiergerät zur Entnahme definierter Abgabemengen von Desinfektions- und Reinigungsmittellösungen.

- Exakte, stufenlos einstellbare Dosierung zur sicheren und exakten Herstellung von Gebrauchslösungen aus Konzentraten im Einstellbereich von 0,25 % - 6,0 %
- Einfache, freie Entnahme von Gebrauchslösungen
- Zusätzlich ist die automatische Entnahme zweier definierter Gebrauchslösungsmengen möglich
- Kein Vorhalten von Wasser oder Gebrauchslösung im Gerät
- Leicht zu reinigende Einzelkomponenten
- Anschluss- und montagefertige Auslieferung

### Technische Daten

Abmessungen in mm  
 Dosiergerät:  
 B: 300 x T: 350 x H: 140  
 Kanisterkonsole 5 Liter:  
 B: 202 x T: 160

### Anwendung

Der BODE Desomat 800 bietet die automatische Entnahme genau dosierter Gebrauchslösungen.



Produktname	Packungsinhalt	Artikelnummer	Versand-Einh. Packungen
BODE Desomat® 800	1 Stück	980 606	1

# BODE Desomat® 800 mit Display

## Dezentrales Dosiergerät mit benutzerfreundlicher Bedienung über Folientastatur mit Displayanzeige.

- Exakte, stufenlos einstellbare Dosierung zur sicheren und exakten Herstellung von Gebrauchslösungen aus Konzentraten in drei unterschiedlichen vorprogrammierten Konzentrationen von 0,25 % - 6,0 % (1 Haupt-, 2 Nebenkonzentrationen)
- Einfache, freie Entnahme von Gebrauchslösungen
- Zusätzlich ist die automatische Entnahme zweier definierter Gebrauchslösungsmengen möglich
- Die Menge des beizumischenden Produktes sowie des Wassers wird geräteseitig einer ständigen Kontrolle unterzogen
- Eingriff in die Gerätesteuerung / Datenübertragung / Auswertung möglich

### Technische Daten

Abmessungen in mm  
 Dosiergerät:  
 B: 300 x T: 350 x H: 140  
 Kanisterkonsole 5 Liter:  
 B: 202 x T: 160

### Anwendung

Der BODE Desomat 800 mit Display bietet die automatische Entnahme genau dosierter Gebrauchslösungen in drei unterschiedlichen Konzentrationen.



Produktname	Packungsinhalt	Artikelnummer	Versand-Einh. Packungen
BODE Desomat® 800 mit Display	1 Stück	980 611	1

# BODE Desomat® P 800

## Dosiergerät zur Herstellung und Entnahme von Gebrauchslösungen unter Druck.

- Herstellung und Entnahme von Gebrauchslösungen unter Druck
- Exakte Einstellung der Dosierung des Konzentrates im Einstellbereich 0,25 % – 3,0 % (optional 5,0 %)
- Optische Kontrollanzeige bei Störungen, Sperrung des Gerätes bei Produkt- und Wassermangel, fehlendem Produktfluss sowie bei Stromausfall

- Eingriff in die Gerätesteuerung / Datenübertragung / Auswertung möglich

### Anwendung

Der BODE Desomat P 800 erstellt Gebrauchslösungen aus Konzentraten unter Druck. Damit können externe Entnahmestellen wie Sprühdosen, Topfspülen oder entfernte Entnahmestellen angeschlossen werden.

### Technische Daten

Abmessungen in mm  
Dosiergerät:  
B: 300 x T: 350 x H: 140

Kanisterkonsole 5 Liter:  
B: 202 x T: 160



Produktname	Packungsinhalt	Artikelnummer	Versand-Einh. Packungen
BODE Desomat® P 800	1 Stück	980 618	1



# Pflichttexte

## Pflichttexte für Arzneimittel in Deutschland gemäß Heilmittelwerbegesetz (HWG) für Fachkreise.

**Cutasept® F:** *Wirkstoff:* Propan-2-ol. **Zusammensetzung:** 100 g Lösung enthalten: *Wirkstoff:* Propan-2-ol 63,0 g, entspricht 72 Vol.%. *Sonstige Bestandteile:* Benzalkoniumchlorid, Gereinigtes Wasser. **Anwendungsgebiete:** Hautdesinfektion vor Punktionen, Injektionen und operativen Eingriffen. Chirurgische und hygienische Händedesinfektion. **Gegenanzeigen:** Nicht in unmittelbarer Nähe der Augen anwenden. Unverträglichkeit gegenüber Inhaltsstoffen. Bei sachgemäßem Gebrauch kann Cutasept® F während der Schwangerschaft und Stillzeit verwendet werden. **Nebenwirkungen:** Leichte, diffuse Hautreizungen sind häufig. Kontaktallergische Reaktionen können auftreten. **Warnhinweise:** Für die Behandlung von Säuglingen und Kleinkindern liegen keine ausreichenden Erfahrungen vor. Die Anwendung darf in diesen Fällen nur nach besonders strenger Indikationsstellung und unter ärztlicher Aufsicht erfolgen. Benzalkoniumchlorid kann Hautreizungen hervorrufen. Keine Hautbenetzung unter Bluteere-Manschetten. Bei Inzisionsfolien vollständige Auftrocknung abwarten. Erst nach Auftrocknung elektrische Geräte benutzen. Ansammlungen auf Patientenliegefläche vermeiden. Nicht in Kontakt mit offenen Flammen bringen. Von Zündquellen fernhalten. Bei bestimmungsgemäßer Verwendung des Präparates ist mit Brand- und Explosionsgefahren nicht zu rechnen. Bei Kontakt der Lösung mit den Augen sollten die geöffneten Augen für einige Minuten mit fließendem Wasser gewaschen werden. Nach Verschütten des Desinfektionsmittels sind folgende Maßnahmen zu treffen: Sofortiges Aufnehmen der Flüssigkeit, Verdünnen mit viel Wasser, Lüften des Raumes sowie das Beseitigen von Zündquellen. Flammpunkt nach DIN 51755: 21 °C. Entzündlich. Ein etwaiges Umfüllen darf nur unter aseptischen Bedingungen (Sterilbank) erfolgen.

**Cutasept® G:** *Wirkstoff:* Propan-2-ol. **Zusammensetzung:** 100 g Lösung enthalten: *Wirkstoff:* Propan-2-ol 63,0 g, entspricht 72 Vol.%. *Sonstige Bestandteile:* Benzalkoniumchlorid, Gereinigtes Wasser, Gelborange S (E 110), Chinolingelb (E 104), Brillantschwarz (E 151). **Anwendungsgebiete:** Hautdesinfektion vor Punktionen, Injektionen und operativen Eingriffen. **Gegenanzeigen:** Nicht in unmittelbarer Nähe der Augen anwenden. Unverträglichkeit gegenüber Inhaltsstoffen. Bei sachgemäßem Gebrauch kann Cutasept® G während der Schwangerschaft und Stillzeit verwendet werden. **Nebenwirkungen:** Leichte, diffuse Hautreizungen sind selten. Kontaktallergische Reaktionen können auftreten. **Warnhinweise:** Für die Behandlung von Säuglingen und Kleinkindern liegen keine ausreichenden Erfahrungen vor. Die Anwendung darf in diesen Fällen nur nach besonders strenger Indikationsstellung und unter ärztlicher Aufsicht erfolgen. Benzalkoniumchlorid kann Hautreizungen hervorrufen. Keine Hautbenetzung unter Bluteeremanschetten. Bei Inzisionsfolien vollständige Auftrocknung abwarten. Erst nach Auftrocknung elektrische Geräte benutzen. Ansammlungen auf Patientenliegefläche vermeiden. Nicht in Kontakt mit offenen Flammen bringen. Von Zündquellen fernhalten. Bei bestimmungsgemäßer Verwendung des Präparates ist mit Brand- und Explosionsgefahren nicht zu rechnen. Nach Verschütten des Desinfektionsmittels sind folgende Maßnahmen zu treffen: Sofortiges Aufnehmen der Flüssigkeit, Verdünnen mit viel Wasser, Lüften des Raumes sowie das Beseitigen von Zündquellen. Flammpunkt nach DIN 51755: 21,5°C. Entzündlich. Ein etwaiges Umfüllen darf nur unter aseptischen Bedingungen (Sterilbank) erfolgen.

**Sterillium®:** *Wirkstoffe:* Propan-2-ol, Propan-1-ol, Mecetroniumetilsulfat. **Zusammensetzung:** 100 g Lösung enthalten: *Wirkstoffe:* Propan-2-ol 45,0 g, Propan-1-ol 30,0 g, Mecetroniumetilsulfat 0,2 g. *Sonstige Bestandteile:* Glycerol 85 %, Tetradecan-1-ol, Duftstoffe, Patentblau V 85 %, Gereinigtes Wasser. **Anwendungsgebiete:** Zur hygienischen und chirurgischen Händedesinfektion. Zur Hautdesinfektion vor Injektionen und Punktionen. **Gegenanzeigen:** Für die Desinfektion von Schleimhäuten nicht geeignet. Nicht in unmittelbarer Nähe der Augen oder offener Wunden anwenden. Überempfindlichkeit (Allergie) gegen einen der Inhaltsstoffe. **Nebenwirkungen:** Gelegentlich kann eine leichte Trockenheit oder Reizung der Haut auftreten. In solchen Fällen wird empfohlen, die allgemeine Hautpflege zu intensivieren. Allergische Reaktionen sind selten. **Warnhinweise:** Sterillium® soll nicht bei Neu- und Frühgeborenen angewendet werden. Erst nach Auftrocknung elektrische Geräte benutzen. Nicht in Kontakt mit offenen Flammen bringen. Auch nicht in der Nähe von Zündquellen verwenden. Flammpunkt 23 °C, entzündlich. Bei bestimmungsgemäßer Verwendung des Präparates ist mit Brand- und Explosionsgefahren nicht zu rechnen. Nach Verschütten des Desinfektionsmittels sind folgende Maßnahmen zu treffen: sofortiges Aufnehmen der Flüssigkeit, Verdünnen mit viel Wasser, Lüften des Raumes sowie das Beseitigen von Zündquellen. Nicht rauchen. Im Brandfall mit Wasser, Löschpulver, Schaum oder CO<sub>2</sub> löschen. Ein etwaiges Umfüllen darf nur unter aseptischen Bedingungen (Sterilbank) erfolgen.

**Sterillium® classic pure:** *Wirkstoffe:* Propan-2-ol, Propan-1-ol, Mecetroniumetilsulfat. **Zusammensetzung:** 100 g Lösung enthalten: *Wirkstoffe:* Propan-2-ol 45,0 g, Propan-1-ol 30,0 g, Mecetroniumetilsulfat 0,2 g. *Sonstige Bestandteile:* Glycerol 85 %, Tetradecan-1-ol, Gereinigtes Wasser. **Anwendungsgebiete:** Zur hygienischen und chirurgischen Händedesinfektion. Zur Hautdesinfektion vor Injektionen und Punktionen. **Gegenanzeigen:** Für die Desinfektion von Schleimhäuten nicht geeignet. Nicht in unmittelbarer Nähe der Augen oder offener Wunden anwenden. Überempfindlichkeit (Allergie) gegen einen der Wirkstoffe oder der sonstigen Bestandteile. **Nebenwirkungen:** Gelegentlich kann eine leichte Trockenheit oder Reizung der Haut auftreten. In solchen Fällen wird empfohlen, die allgemeine Hautpflege zu intensivieren. Allergische Reaktionen sind selten. **Warnhinweise:** Die Händedesinfektion dient der gezielten Vermeidung

einer Infektionsübertragung z. B. in der Krankenpflege. Sterillium® classic pure soll nicht bei Neu- und Frühgeborenen angewendet werden. Die Anwendung bei Säuglingen und Kleinkindern soll erst nach ärztlicher Rücksprache erfolgen. Ein Kontakt der Lösung mit den Augen muss vermieden werden. Wenn die Augen mit der Lösung in Berührung gekommen sind, sind sie bei geöffnetem Lidspalt mehrere Minuten mit fließendem Wasser zu spülen. Ein Umfüllen von einem Behältnis in ein anderes soll vermieden werden um eine Kontamination der Lösung zu vermeiden. Wenn Umfüllen unvermeidbar ist, darf es nur unter aseptischen Bedingungen (z. B. Benutzung von sterilen Behältnissen unter Laminar Air Flow) erfolgen. Erst nach Auftrocknung elektrische Geräte benutzen. Nicht in Kontakt mit offenen Flammen bringen. Auch nicht in der Nähe von Zündquellen verwenden. Flammpunkt 23 °C, entzündlich. Bei bestimmungsgemäßer Verwendung des Präparates ist mit Brand- und Explosionsgefahren nicht zu rechnen. Nach Verschütten des Desinfektionsmittels sind folgende Maßnahmen zu treffen: sofortiges Aufnehmen der Flüssigkeit, Verdünnen mit viel Wasser, Lüften des Raumes sowie das Beseitigen von Zündquellen. Nicht rauchen. Im Brandfall mit Wasser, Löschpulver, Schaum oder CO<sub>2</sub> löschen.

**Sterillium® Tissue:** *Wirkstoffe:* 2-Propanol (Ph. Eur.), 1-Propanol (Ph. Eur.), Mecetroniumetilsulfat. **Zusammensetzung:** 1 Feuchttuch aus Vlies enthält: *Wirkstoffe:* Propan-2-ol 1.341 mg, Propan-1-ol 894 mg, Mecetroniumetilsulfat 5,96 mg. *Sonstige Bestandteile:* Tetradecan-1-ol, Glycerol 85 %, Duftstoffe, Gereinigtes Wasser. **Anwendungsgebiete:** Zur hygienischen Händedesinfektion, zur Hautdesinfektion vor Injektionen und Punktionen auf talgdrüsenarmer Haut. **Gegenanzeigen:** Sterillium Tissue darf nicht angewendet werden, wenn eine Überempfindlichkeit (Allergie) gegen 2-Propanol (Ph. Eur.), 1-Propanol (Ph. Eur.), Mecetroniumetilsulfat oder einen der sonstigen Bestandteile besteht, in der unmittelbaren Nähe der Augen oder offener Wunden, bei Früh- und Neugeborenen, zur Desinfektion von Schleimhäuten. **Nebenwirkungen:** Gelegentlich kann eine leichte Trockenheit oder Reizung der Haut auftreten. In solchen Fällen wird empfohlen, die allgemeine Hautpflege zu intensivieren. Allergische Reaktionen sind selten. **Warnhinweise:** Anwendung bei Säuglingen und Kleinkindern erst nach ärztlicher Rücksprache. Berührung mit den Augen vermeiden. Bei Berührung mit den Augen sofort bei geöffnetem Lidspalt mehrere Minuten mit fließendem Wasser spülen. Elektrische Geräte erst verwenden, wenn das Mittel getrocknet ist. Von offenen Flammen fernhalten. Nicht in der Nähe von Zündquellen verwenden. Flammpunkt 23,5 °C, entzündlich. Im Brandfall mit Wasser, Feuerlöscher, Schaum oder CO<sub>2</sub> löschen.

**Sterillium® med:** *Wirkstoff:* Ethanol. **Zusammensetzung:** 100 g Lösung enthalten: *Wirkstoff:* Ethanol 99 % 85,0 g, *Sonstige Bestandteile:* Butan-2-on, 1-Propanol (Ph. Eur.), Tetradecan-1-ol, Glycerol 85 %, Gereinigtes Wasser. **Anwendungsgebiete:** Zur hygienischen und chirurgischen Händedesinfektion. **Gegenanzeigen:** Nicht in unmittelbarer Nähe der Augen oder offener Wunden anwenden. Hinweis: Bei Kontakt der Lösung mit den Augen sollten die geöffneten Augen für einige Minuten mit fließendem Wasser gewaschen werden. Nicht bei Überempfindlichkeit (Allergie) gegen den Wirkstoff oder einen der sonstigen Bestandteile anwenden. **Nebenwirkungen:** Gelegentlich kann eine leichte Trockenheit oder Reizung der Haut auftreten. In solchen Fällen wird empfohlen, die allgemeine Hautpflege zu intensivieren. Allergische Reaktionen sind selten. **Warnhinweise:** Nur äußerlich anwenden. Aufgrund des Gehaltes an Alkohol kann häufige Anwendung des Arzneimittels auf der Haut Reizungen oder Entzündungen verursachen. Nicht in Kontakt mit offenen Flammen bringen. Von Zündquellen fernhalten – nicht rauchen. Flammpunkt nach DIN 51755: ca. 16 °C, leichtentzündlich. Bei bestimmungsgemäßer Verwendung des Präparates ist mit Brand- und Explosionsgefahren nicht zu rechnen. Nach Verschütten des Desinfektionsmittels sind folgende Maßnahmen zu treffen: sofortiges Aufnehmen der Flüssigkeit, Verdünnen mit viel Wasser, Lüften des Raumes sowie das Beseitigen von Zündquellen. Im Brandfall mit Wasser, Löschpulver, Schaum oder CO<sub>2</sub> löschen. Ein etwaiges Umfüllen darf nur unter aseptischen Bedingungen (Sterilbank) erfolgen.

**Sterillium® Virugard®:** *Wirkstoff:* Ethanol. **Zusammensetzung:** 100 g Lösung enthalten: *Wirkstoff:* Ethanol 99 % 95,0 g. *Sonstige Bestandteile:* Butan-2-on, Glycerol, Tetradecan-1-ol, Benzin. **Anwendungsgebiete:** Hygienische und chirurgische Händedesinfektion. **Gegenanzeigen:** Nicht auf Schleimhäuten anwenden. Nicht in unmittelbarer Nähe der Augen oder offener Wunden anwenden. Überempfindlichkeit gegen Inhaltsstoffe. **Nebenwirkungen:** Selten treten leichte, diffuse Hautirritationen oder allergische Reaktionen auf. In solchen Fällen wird empfohlen, die allgemeine Hautpflege zu intensivieren. **Warnhinweise:** Nicht in Kontakt mit offenen Flammen bringen. Nicht in der Nähe von Zündquellen verwenden. Flasche nach Gebrauch verschließen. Flammpunkt nach DIN 51755: 0 °C. Leicht entzündlich. Elektrostatische Aufladung vermeiden. Mit alkoholnassen Händen nichts berühren. Nach Verschütten des Desinfektionsmittels sind folgende Maßnahmen zu treffen: Sofortiges Aufnehmen der Flüssigkeit, Verdünnen mit viel Wasser, Lüften des Raumes sowie das Beseitigen von Zündquellen. Nicht rauchen. Ein etwaiges Umfüllen darf nur unter aseptischen Bedingungen (Sterilbank) erfolgen.

BODE Chemie GmbH, Melanchthonstraße 27, 22525 Hamburg

*Desinfektionsmittel vorsichtig verwenden. Vor Gebrauch stets Etikett und Produktinformationen lesen.*

# Inhalt

## Alphabetisch sortiert

Auslaufhahn	72	Einmalpumpe	72
Bacillol® 30 Sensitive Foam	33	Eurospender 3 flex	66
Bacillol® 30 Sensitive Tissues /-XXL	35	Eurospender RX5 Touchless	62
Bacillol® AF	32	Eurospender Safety plus	61
Bacillol® AF Tissues	34	Flowpack-Halter flex	69
Bacillol® Tissues	36	Flowpack Wandhalter	69
Bacillol® Wipes	37	GlowCheck	48
Bacillol® Zero Tissues	38	Hygiene Tower	68
Baktolan® balm / Baktolan® balm pure	18	Instrumentenwannen	71
Baktolan® lotion / Baktolan® lotion pure	18	Kanisterpumpe	72
Baktolan® protect	17	Kanisterschlüssel	72
Baktolan® protect+ pure	17	Kittelflaschenhalter	70
Baktolan® vital	25	Kitteluhr	70
Baktolin® foam	19	Kohrsolin® FF	42
Baktolin® pure	19	Kohrsolin® FF Tissues	39
Baktolin® sensitive	20	Korsolex® basic	54
BODE Desomat® 800	73	Korsolex® Endo-Cleaner	55
BODE Desomat® 800 mit Display	73	Korsolex® Endo-Disinfectant	56
BODE Desomat® P 800	74	Korsolex® extra	53
Bodedex® forte	51	Messbecher	72
BODE Eurospender 1 plus	59	Mikrobac® forte	43
BODE Eurospender 1 plus Touchless	59	Mikrobac® Tissues / -XXL	40
BODE Eurospender 2	67	Mikrobac® Virucidal Tissues	41
BODE Eurospender 3	63	Stellisept® med	26
BODE Fußsprühanlage	72	Stellisept® med gloves	27
BODE Wandhalter	67	Sterillium®	9
BODE X-Wipes	47	Sterillium® classic pure	10
BODE X-Wipes Safety Pack	46	Sterillium® Gel pure	15
BODE X-Wipes Wandhalter und Sicherungsbügel	69	Sterillium® med	11
Bomix® plus	52	Sterillium® pure	14
CleanSafe basic / extra	64	Sterillium® Tissue	13
CleanSafe touchless / extra touchless	65	Sterillium® Virugard®	12
Cutasept® F	23	Universalsprühkopf	72
Cutasept® feet	25	Wandhalter für Bacillol® Tissues	69
Cutasept® G	24	Wandhalter PLUS	63
Derma LiteCheck Box	70		
Dismofix® G	45		
Dismozon® plus	44		

**Besuchen Sie uns im Internet unter [www.hartmann.de](http://www.hartmann.de)**

Auf der HARTMANN-Website finden Sie neben dem aktuellen Sortiment und nützlichen Informationen auch ein umfassendes Serviceangebot.

**Für Fragen zu unseren Produkten und weitere Informationen steht Ihnen unsere Produktberatung gerne zur Verfügung.**

Tel. + 49 (0) 800-284 3647\*

E-Mail: [info@hartmann.info](mailto:info@hartmann.info)

**In unserem Online-Shop können Sie rund um die Uhr bequem bestellen unter**

[www.hartmann.de/shop](http://www.hartmann.de/shop)

\* kostenlos aus dem gesamten deutschen Fest- und Mobilfunknetz.  
Mo-Fr 8.00-13.00 Uhr

**HARTMANN**



Hilft. Pflegt. Schützt.

PAUL HARTMANN AG  
Paul-Hartmann-Straße 12  
89522 Heidenheim  
Deutschland

Tel. +49 (0) 7321-36-0  
Fax +49 (0) 7321-36-36  
[info@hartmann.info](mailto:info@hartmann.info)  
[www.hartmann.de](http://www.hartmann.de)



Wir forschen für  
den Infektionsschutz